

ELVARLI

Sistema a giorno per vestiti e scarpe

DESIGN

Ehlén Johansson

SICUREZZA

Il montante regolabile in altezza deve essere fissato al soffitto, mentre il montante laterale alla parete.

In base al soffitto e alla parete, sono necessari accessori di fissaggio diversi. Usa quelli più adatti al soffitto e alle pareti della tua casa (vendute a parte).

MANUTENZIONE E PULIZIA

Pulisci con un panno umido e un detergente delicato, poi asciuga con un panno asciutto.

BUONO A SAPERSI

Scaffali ELVARLI

Carico max. per ripiano:

larghezza cm 40
profondità cm 36 – kg 12
profondità cm 51 – kg 18

larghezza cm 80
profondità cm 36 – kg 25
profondità cm 51 – kg 36

Bastoni

appendiabiti ELVARLI

Carico max. per bastone:

cm 40 – kg 15
cm 80 – kg 30

Ganci: carico max. kg 4
per gancio



Di colore bianco, con linee moderne e ripiani in solido bambù, ELVARLI è un sistema meravigliosamente flessibile per organizzare in modo perfetto scarpe e vestiti. Puoi scegliere una combinazione già pronta e precedentemente assemblata oppure una soluzione personalizzata e su misura per la camera da letto, l'ingresso, il soggiorno o la zona ufficio di casa tua. Grazie al meccanismo a incastro, è facile da montare, smontare e combinare di nuovo in una forma diversa.

Sei tu a scegliere la base su cui comporre il tuo mobile ELVARLI: un montante fissato al soffitto o un montante laterale fissato alla parete. Poi, aggiungi gli accessori interni in base alle tue esigenze: bastoni appendiabiti, cassetti, ripiani o ripiani per scarpe. Prevede addirittura dei pratici ganci!

Con ELVARLI hai l'imbarazzo della scelta. La soluzione con ripiani a giorno ti permette di avere tutto sott'occhio, ma puoi anche scegliere una combinazione con ripiani a giorno e cassetti a chiusura ammortizzata. Per quanto riguarda i vestiti, puoi decidere di appenderli tutti o neanche uno. Qualunque sia la tua scelta, puoi sempre adattare o ampliare ELVARLI in base alle tue esigenze oppure se cambi idea o indirizzo!



PROGETTAZIONE

Cosa vorresti riporre?

Dai uno sguardo al tuo guardaroba. Quanti capi vorresti riporre nelle categorie scarpe, abiti, maglioni, pantaloni ecc.?

Quanto spazio hai a disposizione?

Rifletti su dove collocare il tuo guardaroba a giorno. Fai uno schizzo e misura l'altezza del soffitto e la lunghezza delle pareti; procedi con attenzione e ricorda di disegnare anche porte e finestre. E non dimenticare di calcolare lo spazio per aprirle! Controlla la disposizione di caloriferi, tubi e ventilatori o di altri elementi che potrebbero essere d'ingombro al tuo sistema a giorno.

Desideri una soluzione già pronta?

Dai un'occhiata alle combinazioni già pronte in questa guida all'acquisto oppure cerca altre opzioni su IKEA.ch. Il nostro team interno addetto alle vendite ti aiuterà a compilare un elenco degli elementi presenti nella combinazione che hai scelto, per facilitarti il ritiro nell'area self-service. Inoltre potrà fornirti anche altri servizi, come il servizio acquisti con consegna a domicilio.

Vuoi comporre la tua soluzione personale?

Leggi le informazioni aggiuntive in questa guida all'acquisto e segui questi semplici passi.

Scegli una base

Puoi comporre ELVARLI partendo da un montante laterale fissato alla parete (1) oppure da un montante fissato al soffitto (2). L'altezza del montante è regolabile e va da cm 222 a cm 350. Il montante laterale, invece, è disponibile in due misure: cm 126 e cm 216. Non dimenticare: per ogni accessorio interno che aggiungi, il montante ha bisogno di staffe. Ogni montante laterale dev'essere provvisto di un sostegno a croce.

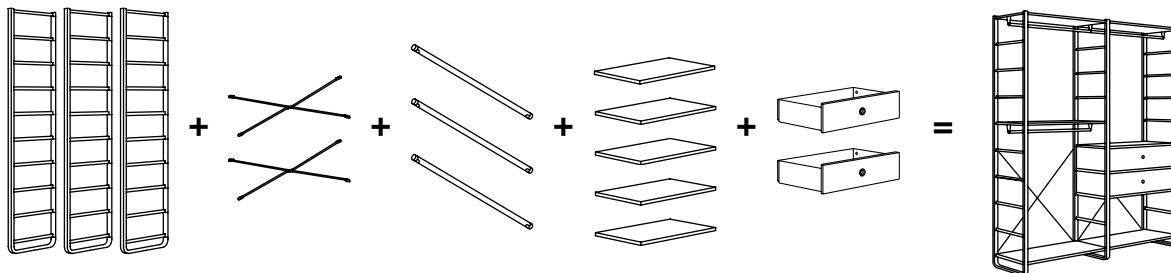
Scegli gli accessori interni

Tra gli accessori interni ELVARLI ci sono bastoni appendiabiti, ripiani, cassetti e ripiani per scarpe. Combinali in modo che soddisfino al meglio le tue esigenze personali. Tutti gli accessori interni sono disponibili in due larghezze (cm 40 e cm 80) e in due profondità (cm 36 e cm 51).

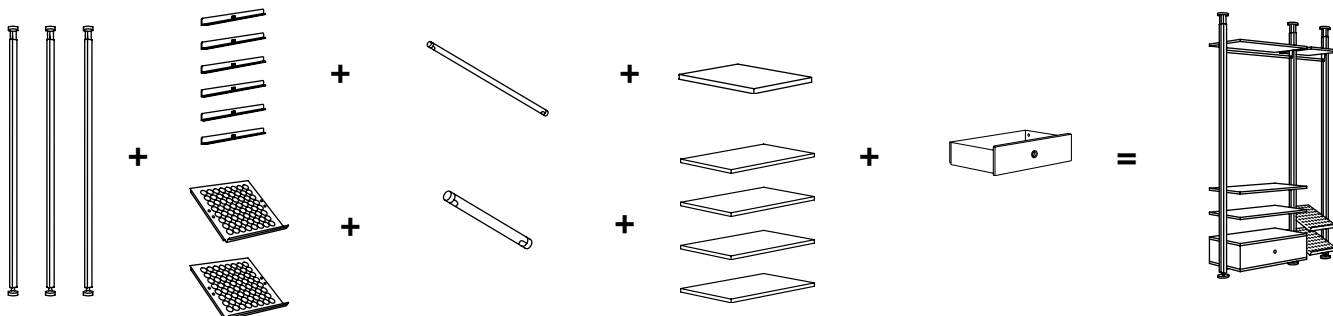
Calcola la larghezza

Fai attenzione a calcolare le dimensioni esatte della tua soluzione. A prescindere che tu scelga montanti o montanti laterali, aggiungi qualche centimetro di larghezza in più. Per calcolare la larghezza esatta della tua soluzione, leggi le informazioni riportate a pagina 3.

①



②



SUGGERIMENTO! Organizza lo spazio al meglio

Completa il tuo nuovo guardaroba a giorno con contenitori e strutture interne, che puoi scegliere nel nostro ricco assortimento di accessori così

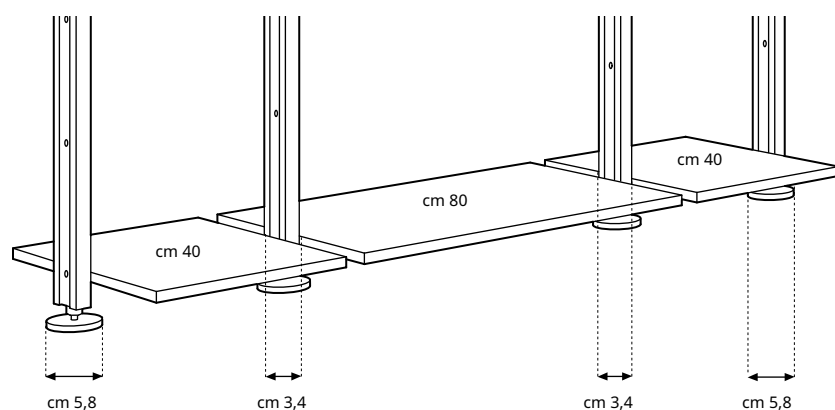
potrai organizzarlo ancora meglio e troverai tutto con estrema facilità. Trovi i nostri accessori preferiti a pagina 10.

MONTAGGIO

Come calcolare la larghezza di un guardaroba a giorno

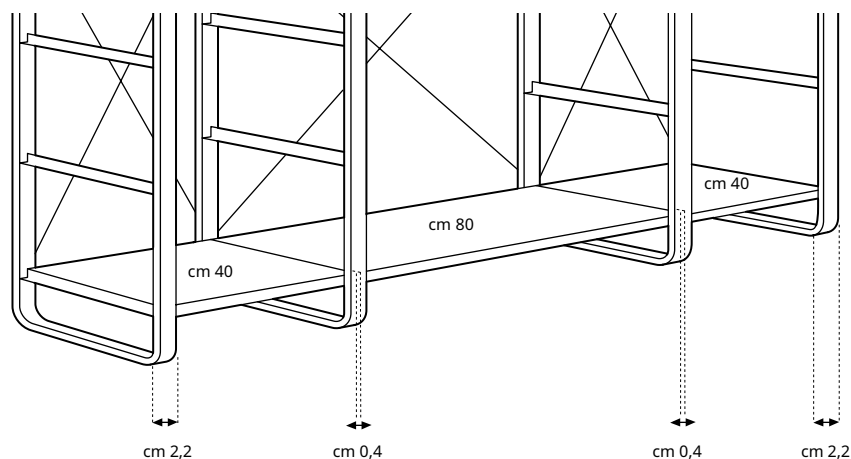
Larghezza degli accessori interni (bastoni appendiabiti, cassetti, ripiani e ripiani per scarpe): cm 40 e cm 80.

ELVARLI con montante:



Se pensi di optare per una soluzione ELVARLI con montante, devi calcolare cm 3,4 in più per ogni montante.

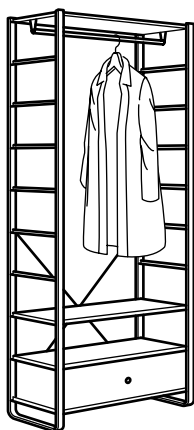
ELVARLI combinazione con montante laterale:



Se pensi di optare per una soluzione ELVARLI con montante laterale, devi calcolare cm 2,2 in più sulla larghezza dei montanti laterali esterni e cm 0,4 in più su quelli interni.

COMBINAZIONI

Combinazioni già pronte con montante laterale.



ELVARLI combinazione. Bianco.
Dimensioni: cm 84×55, h cm 216.
Questa combinazione 292.- (591.573.53)

Elenco degli acquisti

Montante laterale. Cm 51×216	802.961.68	65.-/pz.	2 pz.
Cassetto. Cm 80×51. Bianco	504.339.68	75.-/pz.	1 pz.
Ripiano. Cm 80×51. Bianco	102.961.76	25.-/pz.	3 pz.
Sostegno a croce. Cm 80. Bianco	003.095.94	5.-/pz.	1 pz.
Bastone appendiabiti. Cm 80. Bianco	002.962.14	7.-/pz.	1 pz.



ELVARLI combinazione. Bianco.
Dimensioni: cm 84×40, h cm 216.
Questa combinazione 232.- (691.574.75)

Elenco degli acquisti

Montante laterale. Cm 36×216. Bianco	003.175.32	60.-/pz.	2 pz.
Ripiano. Cm 80×36. Bianco	203.132.84	20.-/pz.	5 pz.
Bastone appendiabiti. Cm 80. Bianco	002.962.14	7.-/pz.	1 pz.
Sostegno a croce. Cm 80. Bianco	003.095.94	5.-/pz.	1 pz.



ELVARLI combinazione. Bianco.
Dimensioni: cm 125×55, h cm 216.
Questa combinazione 329.- (791.581.44)

Elenco degli acquisti

Montante laterale. Cm 51×216	802.961.68	65.-/pz.	3 pz.
Ripiano. Cm 80×51. Bianco	102.961.76	25.-/pz.	3 pz.
Ripiano. Cm 40×51. Bianco	602.961.74	15.-/pz.	2 pz.
Bastone appendiabiti. Cm 40. Bianco	402.962.12	5.-/pz.	1 pz.
Bastone appendiabiti. Cm 80. Bianco	002.962.14	7.-/pz.	2 pz.
Sostegno a croce. Cm 40. Bianco	603.095.72	5.-/pz.	1 pz.
Sostegno a croce. Cm 80. Bianco	003.095.94	5.-/pz.	1 pz.

COMBINAZIONI

Combinazioni già pronte con montante laterale.



ELVARLI combinazione. Bianco.
 Dimensioni: cm 165×55, h cm 216.
Questa combinazione 882.- (991.575.77)

Elenco degli acquisti

Montante laterale. Cm 51×216	802.961.68	65.-/pz.	4 pz.
Ripiano. Cm 80×51. Bianco	102.961.76	25.-/pz.	2 pz.
Ripiano. Cm 40×51. Bianco	602.961.74	15.-/pz.	8 pz.
Cassetto. Cm 80×51. Bianco	504.339.68	75.-/pz.	3 pz.
Cassetto. Cm 40×51. Bianco	604.339.63	65.-/pz.	3 pz.
Bastone appendiabiti. Cm 40. Bianco	402.962.12	5.-/pz.	2 pz.
Bastone appendiabiti. Cm 80. Bianco	002.962.14	7.-/pz.	1 pz.
Sostegno a croce. Cm 40. Bianco	603.095.72	5.-/pz.	2 pz.
Sostegno a croce. Cm 80. Bianco	003.095.94	5.-/pz.	1 pz.



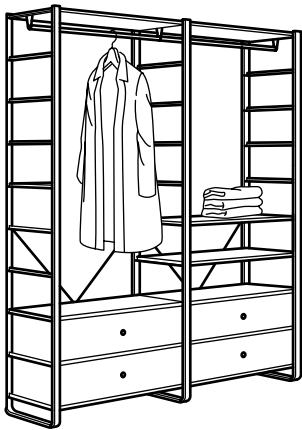
ELVARLI combinazione. Bianco.
 Dimensioni: cm 205×55, h cm 216.
Questa combinazione 676.- (491.880.05)

Elenco degli acquisti

Montante laterale. Cm 51×216. Bianco	802.961.68	65.-/pz.	4 pz.
Bastone appendiabiti. Cm 40. Bianco	402.962.12	5.-/pz.	1 pz.
Bastone appendiabiti. Cm 80. Bianco	002.962.14	7.-/pz.	3 pz.
Ripiano. Cm 40×51. Bianco	602.961.74	15.-/pz.	5 pz.
Ripiano. Cm 80×51. Bianco	102.961.76	25.-/pz.	6 pz.
Cassetto. Cm 80×51. Bianco	504.339.68	75.-/pz.	2 pz.
Sostegno a croce. Cm 40. Bianco	603.095.72	5.-/pz.	1 pz.
Sostegno a croce. Cm 80. Bianco	003.095.94	5.-/pz.	2 pz.

COMBINAZIONI

Combinazioni già pronte con montante laterale.



ELVARLI combinazione. Bianco.
Dimensioni: cm 165×55, h cm 216.
Questa combinazione 669.- (891.582.14)

Elenco degli acquisti

Montante laterale. Cm 51×216. Bianco	802.961.68	65.-/pz.	3 pz.
Bastone appendiabiti. Cm 80. Bianco	002.962.14	7.-/pz.	2 pz.
Ripiano. Cm 80×51. Bianco	102.961.76	25.-/pz.	6 pz.
Cassetto. Cm 80×51. Bianco	504.339.68	75.-/pz.	4 pz.
Sostegno a croce. Cm 80. Bianco	003.095.94	5.-/St.	2 pz.



ELVARLI combinazione. Bianco.
Dimensioni: cm 165×55, h cm 216.
Questa combinazione 637.- (591.575.55)

Elenco degli acquisti

Montante laterale. Cm 51×216. Bianco	802.961.68	65.-/pz.	4 pz.
Bastone appendiabiti. Cm 40. Bianco	402.962.12	5.-/pz.	2 pz.
Bastone appendiabiti. Cm 80. Bianco	002.962.14	7.-/pz.	1 pz.
Ripiano. Cm 40×51. Bianco	602.961.74	15.-/pz.	8 pz.
Ripiano. Cm 80×51. Bianco	102.961.76	25.-/pz.	3 pz.
Cassetto. Cm 80×51. Bianco	504.339.68	75.-/pz.	2 pz.
Sostegno a croce. Cm 40. Bianco	603.095.72	5.-/pz.	2 pz.
Sostegno a croce. Cm 80. Bianco	003.095.94	5.-/St.	1 pz.

COMBINAZIONI

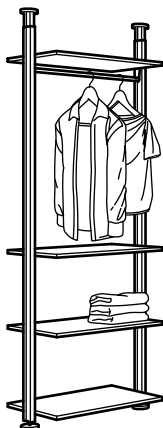
Combinazioni già pronte con montante.



ELVARLI combinazione. Bianco.
Dimensioni: cm 52×36, h cm 222–350.
Questa combinazione 135.- (291.576.08)

Elenco degli acquisti

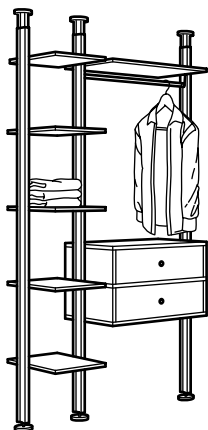
Montante. Cm 222–350. Bianco	402.961.70	40.-/pz.	2 pz.
Ripiano. Cm 40×36. Bianco	603.132.82	10.-/pz.	1 pz.
Staffa per montante. Cm 36. Bianco. 2 pezzi	003.175.27	10.-/pz.	1 pz.
Bastone appendiabiti. Cm 40. Bianco	402.962.12	5.-/pz.	1 pz.
Ripiano per scarpe. Cm 40×36. Bianco	103.172.92	15.-/pz.	2 pz.



ELVARLI combinazione. Bianco.
Dimensioni: cm 92×51, h cm 222–350.
Questa combinazione 227.- (991.579.02)

Foglietto degli acquisti

Montante. Cm 222–350. Bianco	402.961.70	40.-/pz.	2 pz.
Ripiano. Cm 80×51. Bianco	102.961.76	25.-/pz.	4 pz.
Staffa per montante. Cm 51. Bianco. 2 pezzi	002.961.72	10.-/pz.	4 pz.
Bastone appendiabiti. Cm 80. Bianco	002.962.14	7.-/pz.	1 pz.



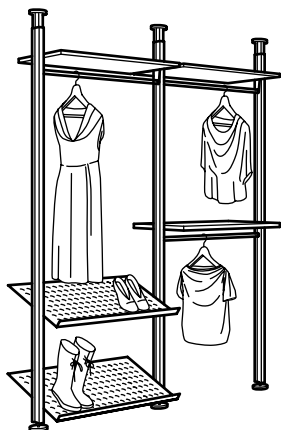
ELVARLI combinazione. Bianco.
Dimensioni: cm 135×51, h cm 222–350.
Questa combinazione 492.- (091.581.52)

Foglietto degli acquisti

Montante. Cm 222–350. Bianco	402.961.70	40.-/pz.	3 pz.
Ripiano. Cm 40×51. Bianco	602.961.74	15.-/pz.	5 pz.
Ripiano. Cm 80×51. Bianco	102.961.76	25.-/pz.	2 pz.
Cassetto. Cm 80×51. Bianco	504.339.68	75.-/pz.	2 pz.
Bastone appendiabiti. Cm 80. Bianco	002.962.14	7.-/pz.	1 pz.
Staffa per montante. Cm 51. Bianco. 2 pezzi	002.961.72	10.-/pz.	9 pz.

COMBINAZIONI

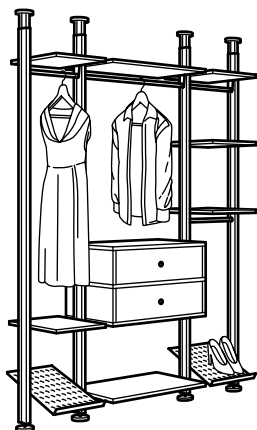
Combinazioni già pronte con montante.



ELVARLI combinazione. Bianco.
Dimensioni: cm 175×51, h cm 222–350.
Questa combinazione 286.- (591.575.41)

Foglietto degli acquisti

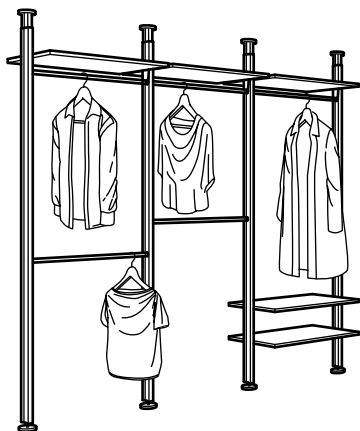
Montante. Cm 222–350. Bianco	402.961.70	40.-/pz.	3 pz.
Ripiano. Cm 80×51. Bianco	102.961.76	25.-/pz.	3 pz.
Bastone appendiabiti. Cm 80. Bianco	002.962.14	7.-/pz.	3 pz.
Staffa per montante. Cm 51.			
Bianco. 2 pezzi	002.961.72	10.-/pz.	3 pz.
Ripiano per scarpe. Cm 80×36. Bianco	503.172.90	20.-/pz.	2 pz.



ELVARLI combinazione. Bianco.
Dimensioni: cm 178×51, h cm 222–350.
Questa combinazione 607.- (491.575.46)

Foglietto degli acquisti

Montante. Cm 222–350. Bianco	402.961.70	40.-/pz.	4 pz.
Ripiano. Cm 40×51. Bianco	602.961.74	15.-/pz.	5 pz.
Ripiano. Cm 80×51. Bianco	102.961.76	25.-/pz.	3 pz.
Cassetto. Cm 80×51. Bianco	504.339.68	75.-/pz.	2 pz.
Bastone appendiabiti. Cm 40. Bianco	402.962.12	5.-/pz.	2 pz.
Bastone appendiabiti. Cm 80. Bianco	002.962.14	7.-/pz.	1 pz.
Ripiano per scarpe. Cm 40×36. Bianco	103.172.92	15.-/pz.	2 pz.
Staffa per montante. Cm 51.			
Bianco. 2 pezzi	002.961.72	10.-/pz.	10 pz.



ELVARLI combinazione. Bianco.
Dimensioni: cm 259×51, h cm 222–350.
Questa combinazione 370.- (991.573.70)

Foglietto degli acquisti

Montante. Cm 222–350. Bianco	402.961.70	40.-/pz.	4 pz.
Bastone appendiabiti. Cm 80. Bianco	002.962.14	7.-/pz.	5 pz.
Ripiano. Cm 80×51. Bianco	102.961.76	25.-/pz.	5 pz.
Staffa per montante. Cm 51.			
Bianco. 2 pezzi	002.961.72	10.-/pz.	5 pz.

TUTTI GLI ELEMENTI E I PREZZI



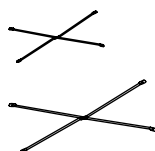
ELVARLI montante laterale. Bianco.

Cm 36×216	003.175.32	60.-
Cm 51×216	802.961.68	65.-



ELVARLI montante. Bianco.

H cm 222-350	402.961.70	40.-
--------------	------------	-------------



ELVARLI sostegno a croce. Bianco.

Larghezza cm 40	603.095.72	5.-
Larghezza cm 80	003.095.94	5.-



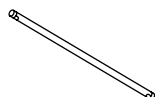
ELVARLI staffa per montante. Bianco.

Profondità cm 36	003.175.27	10.-
Profondità cm 51	002.961.72	10.-



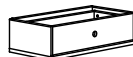
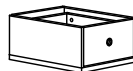
ELVARLI bastone appendiabiti. Bianco.

Larghezza cm 40	402.962.12	5.-
Larghezza cm 80	002.962.14	7.-



ELVARLI cassetto. Bianco.

Cm 40×36, h cm 22	004.339.61	45.-
Cm 40×51, h cm 22	604.339.63	65.-
Cm 80×36, h cm 22	904.339.66	65.-
Cm 80×51, h cm 22	504.339.68	75.-



ELVARLI ripiano. Bianco.

Cm 40×36	603.132.82	10.-
Cm 40×51	602.961.74	15.-
Cm 80×36	203.132.84	20.-
Cm 80×51	102.961.76	25.-



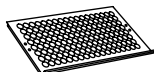
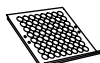
ELVARLI ripiano. Bambù.

Cm 40×36	903.192.68	15.-
Cm 40×51	202.962.89	20.-
Cm 80×36	703.192.69	25.-
Cm 80×51	802.962.91	30.-



ELVARLI ripiano per scarpe. Bianco.

Cm 40×36	103.172.92	15.-
Cm 80×36	503.172.90	20.-



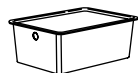
ACCESSORI

Completa il tuo nuovo guardaroba a giorno con contenitori e strutture interne, che puoi scegliere nel nostro ricco assortimento di accessori così avrai nuove possibilità per riporre i tuoi vestiti in modo intelligente.



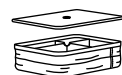
KUGGIS scatola con coperchio. Bianco.

Cm 18×26, h cm 8	202.802.07	5.95
Cm 26×35, h cm 8	502.823.04	7.95
Cm 26×35, h cm 15	602.802.05	9.95
Cm 37×54, h cm 21	102.802.03	24.95



RABBLA scatola con coperchio. Tessuto e bambù.

Cm 25×35×20	603.481.25	19.95
-------------	------------	--------------



RABBLA scatola a scomparti. Tessuto e bambù.

Cm 25×35×10	903.481.24	16.95
-------------	------------	--------------



LACKISAR custodia. Tessuto.

Cm 34×51×28	604.321.38	14.95
Cm 44×51×19	004.321.41	14.95



KUGGIS divisorio a 8 scomparti. Bianco.

Cm 53×36, h cm 6	002.802.08	9.95
------------------	------------	-------------



FLÅDIS cestino.

Cm 25	603.221.73	14.95
-------	------------	--------------



KOMPLEMENT rivestimento per cassetto.

Cm 90×53. Grigio	304.055.65	7.95
------------------	------------	-------------



VARIERA accessorio di copertura. Bianco.

100 pezzi	002.263.15	4.95
-----------	------------	-------------



SERVIZI DA IKEA

Trovi ulteriori informazioni sui nostri servizi nel tuo negozio IKEA o su [IKEA.ch/servizi](https://www.ikea.ch/servizi)

Tutti i prezzi si intendono in Franchi Svizzeri (CHF) e restano validi fino al 30 giugno 2021. Sono possibili ribassi dei prezzi durante l'anno. Con riserva di modifiche di prezzo dovute ad adeguamenti IVA. Tutte le indicazioni in questa guida all'acquisto si intendono salvo errori di stampa e di composizione, errori ostativi come anche variazioni di legge e sono valide esclusivamente per IKEA Svizzera. Tutti i prodotti sono disponibili solo fino ad esaurimento scorte. Alcuni articoli non sono disponibili in tutti i negozi IKEA.