

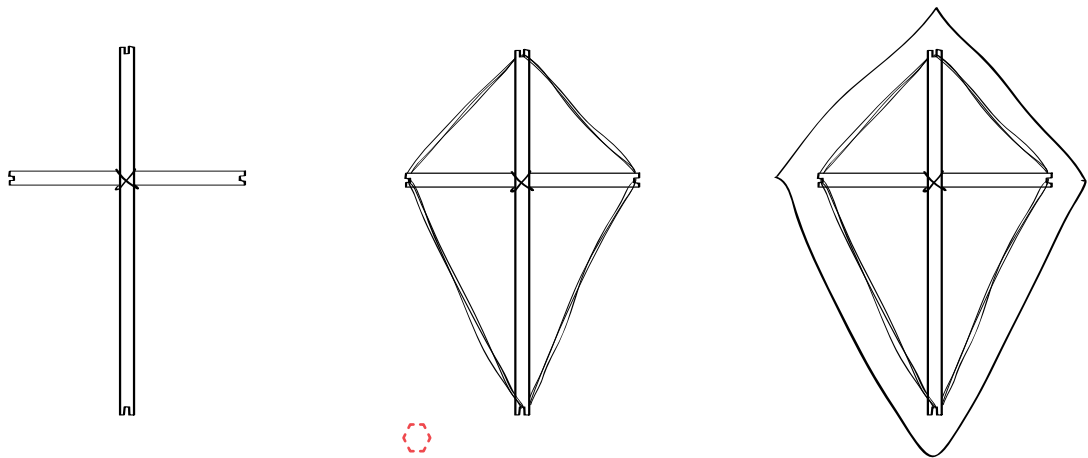
# COMMENT FABRIQUER UN CERF-VOLANT

## MATÉRIEL NÉCESSAIRE:

2 baguettes en bois (60 cm x 35 cm) avec une entaille à chaque extrémité, 1 m<sup>2</sup> de tissu résistant, un rouleau de ficelle de jardinage, une paire de ciseaux, un peu de fil à coudre et une aiguille.

## COMMENT FAIRE :

1. Place les deux baguettes en croix et enrôle la ficelle au niveau de l'intersection en croisant le fil et fais un nœud.
2. Ensuite, crée un support pour le cerf-volant en faisant passer la ficelle dans chacune des entailles et en la tendant au maximum puis fais un nœud.
3. Puis, en utilisant ce périmètre de ficelle comme guide, découpe un morceau de tissu aux mesures. Compte quelques centimètres en plus de chaque côté pour pouvoir replier le tissu et le coudre.



4. Ensuite, replie les bords de ton cerf-volant deux fois et couds-le autour du cadre. Veille à ce que le tissu soit replié au-dessus des baguettes et de la ficelle. Si le tissu est encore trop lâche, tu peux aussi utiliser de la colle.
5. Découpe deux longueurs de ficelle, un peu plus longues que chacune des deux baguettes. Fixe la plus courte entre le côté gauche et le côté droit et la plus longue de la pointe à la base en prenant soin de l'enrouler autour de la première ficelle, pour créer une connexion au centre.
6. Attache le reste de la ficelle à la ficelle du cerf-volant, au milieu, et coupe à la longueur désirée.
7. **Et voilà! Tu es prêt au décollage! Tu peux aussi fixer une queue à votre cerf-volant en attachant des restes de tissu dans le bas de la structure en bois. Bon amusement!**

