

Kaufhilfe  
2018

# Arbeitsplatten, Spülen und Mischbatterien



Alle Preisangaben verstehen sich in Schweizer Franken (CHF) und bleiben bis zum 11. August 2018 gültig. Preissenkungen während des Jahres sind möglich. Preisänderungen aufgrund von Mehrwertsteuer-Anpassungen vorbehalten. Alle Angaben in dieser Broschüre gelten vorbehaltlich gesetzlich bedingter Änderungen, Satz- und Druckfehlern sowie Erklärungsirrtümern. Alle Angaben beziehen sich ausschliesslich auf IKEA Schweiz. Alle Produkte nur solange Vorrat.



**ENTSCHEIDE DICH FÜR DIE  
RICHTIGE ARBEITSPLATTE,  
SPÜLE UND MISCHBATTERIE  
FÜR DEINE KÜCHE**



**INKLUSIVE**  
**25**  
Jahre  
Garantie

Alle Küchen-Spülbecken mit  
25 Jahren Garantie (ausser FYNDIG).  
Alle Arbeitsplatten mit 25 Jahren Garantie  
(ausser FYNDIG und LILLTRÄSK).  
Mehr Informationen auf Seite 51.

## ARBEITSPLATTEN /06



## SPÜLEN /26



## ZUBEHÖR FÜR SPÜLEN /38



## INHALTSVERZEICHNIS

Der meistgenutzte Ort in deinem Zuhause ...	04
Arbeitsplatten .....	06
Laminat .....	08
Massivholz und Holz .....	14
Quarz und Acryl .....	18
Die grossen Vorteile einer massgefertigten Arbeitsplatte .....	20
Wandpaneele .....	22
Spülen .....	26
Tolle Kombinationen .....	28
Eingearbeitete Spülen .....	34
Zubehör für Spülen .....	38
Küchenmischbatterien .....	40
Nach deinen Wünschen massgefertigt .....	46
Serviceleistungen und Planung .....	48
IKEA Küchengarantie .....	51

## KÜCHENMISCHBATTERIEN /40







## ***Der meistgenutzte Ort in deinem Zuhause***

Hier geschieht so viel tagtäglich – von Gemüse waschen fürs Abendessen bis Zutaten mischen für den Geburtstagskuchen. Du verbringst viel Zeit mit deinen Arbeitsplatten, deiner Spüle und deiner Mischbatterie. Deshalb solltest du dir alles gut überlegen und diejenigen wählen, die am besten zu dir passen.

Denk darüber nach, was du in der Küche alles machst – zum Beispiel kochen und Töpfe spülen, aber auch die Hände waschen und deine Pflanzen gießen. Welche Produkte und Funktionen brauchst du, um diese Tätigkeiten so einfach wie möglich zu gestalten? Und mach dir auch Gedanken zum Stil. Deine Arbeitsplatten, deine Spüle und deine Mischbatterie sollten dir auch wirklich gefallen. In dieser Kaufhilfe findest du all die Inspiration und die praktischen Informationen, mit denen du deine Traumküche planen kannst.

# ARBEITSPLATTEN

## Für die Ewigkeit

Sämtliche Arbeitsplatten müssen einen Härte-test bestehen gegen alles, womit sie in deiner Küche in Kontakt kommen: Flüssigkeit, Öl, Dampf, Hitze, Schläge, Beulen und Kratzer. Danach sind wir so sicher, dass unsere Arbeitsplatten langlebig sind, dass wir es garantieren.

INKLUSIVE

**25**

Jahre  
Garantie

Alle Arbeitsplatten mit 25 Jahren Garantie (ausser FYNDIG und LILLTRÄSK). Mehr Informationen auf Seite 51.



**LAMINAT** Nachhaltig, preiswert und leicht zu pflegen. Sie sind in vielen verschiedenen Farben erhältlich. Die meisten kannst du sofort mit nach Hause nehmen – oder du kannst nach deinen Wünschen massgefertigte Arbeitsplatten\* bestellen.



**HOLZ** Die natürliche Farbe und die Maserung von Holz verleihen deiner KÜcheneinrichtung Gemütlichkeit. Die Arbeitsplatten sind in Eiche, Buche, Birke und Nussbaum erhältlich und können sofort mit nach Hause genommen werden. Falls du nach deinen Wünschen massgefertigte Arbeitsplatten\* möchtest, kannst du diese bestellen.



**ACRYL** Diese massgefertigten Arbeitsplatten sind langlebig und einfach zu reinigen. Acryl bietet dir die Option einer eingearbeiteten Spüle. Massgefertigt erhältlich.\*



**QUARZ** Aus natürlichem Quarz (einem der härtesten Materialien in der Natur) und hochwertigem Polymerharz (für eine glatte Oberfläche) hergestellt. Jede Arbeitsplatte ist extrem langlebig und wunderbar einzigartig. Massgefertigt erhältlich.\*



## ARBEITSPLATTEN AUS LAMINAT

Nachhaltig, preiswert und leicht zu pflegen. Diese Arbeitsplatten sind kratzfest sowie fleckenresistent. Sie sind in vielen verschiedenen Farben erhältlich. Die meisten kannst du sofort mit nach Hause nehmen oder, falls du nach deinen Wünschen massgefertigte Arbeitsplatten möchtest, kannst du diese bestellen\*.



## FARBÜBERSICHT ARBEITSPLETTEN AUS LAMINAT



Weiss



Hochglanz weiss



Elfenbeinweiss



Marmormuster weiss



Weiss mit aluminiumfarbenen Kanten



Steinmuster weiss



Hellgrau mit weisser Kante



Steinmuster hellgrau



Dunkelgrau



Aluminium mit aluminiumfarbenen Kanten



Eschennachbildung



Eichennachbildung



Eichennachbildung hell



Eichennachbildung dunkel



Nussbaumnachbildung hell



Nussbaumnachbildung



Betonmuster

Dunkelgrau  
Leinenmuster Laminat

Braunschwarz



Steinmuster schwarz



Schwarz



Marmormuster schwarz



Quarzmuster schwarz

## ARBEITSPLATTEN AUS LAMINAT



### 2,8 CM STARK

Diese 2,8 cm starken Arbeitsplatten kreieren eine leichte, zeitgemässe Atmosphäre. Oft werden sie in modernen Küchen eingesetzt.



**LILLTRÄSK Arbeitsplatte.**  
Weiss. 63,5 cm tief.  
**Vorgeschnittene Arbeitsplatte**  
186×2,8 cm. 502.427.23 **39.-**  
246×2,8 cm. 902.427.21 **49.-**



**EKBACKEN Arbeitsplatte.**  
Doppelseitig. Weiss mit weisser Kante. 63,5 cm tief.  
**Vorgeschnittene Arbeitsplatte**  
186×2,8 cm. 402.913.42 **49.-**  
246×2,8 cm. 202.913.43 **59.-**  
**Massgefertigt\***  
45,1–63,5 cm tief. **Ab 99.-/m**



**EKBACKEN Arbeitsplatte.**  
Hochglanz weiss.  
**Massgefertigt\***  
45,1–63,5 cm tief. **Ab 99.-/m**



**EKBACKEN Arbeitsplatte.**  
Elfenbeinweiss.  
**Massgefertigt\***  
45,1–63,5 cm tief. **Ab 99.-/m**



**EKBACKEN Arbeitsplatte.**  
Marmormuster weiss. 63,5 cm tief.  
**Vorgeschnittene Arbeitsplatte**  
186×2,8 cm. 703.356.22 **49.-**  
246×2,8 cm. 003.356.25 **59.-**

**Massgefertigt\***  
45,1–63,5 cm tief. **Ab 99.-/m**



**EKBACKEN Arbeitsplatte.**  
Doppelseitig. Hellgrau mit weisser Kante. 63,5 cm tief.  
**Vorgeschnittene Arbeitsplatte**  
186×2,8 cm. 402.913.42 **49.-**  
246×2,8 cm. 202.913.43 **59.-**  
**Massgefertigt\***  
45,1–63,5 cm tief. **Ab 99.-/m**



**EKBACKEN Arbeitsplatte.**  
Steinmuster hellgrau. 63,5 cm tief.  
**Vorgeschnittene Arbeitsplatte**  
186×2,8 cm. 903.356.40 **49.-**  
246×2,8 cm. 303.356.43 **59.-**

**Massgefertigt\***  
45,1–63,5 cm tief. **Ab 99.-/m**



**EKBACKEN Arbeitsplatte.**  
Dunkelgrau.  
**Massgefertigt\***  
45,1–63,5 cm tief. **Ab 99.-/m**



**EKBACKEN Arbeitsplatte.**  
Eschennachbildung. 63,5 cm tief.  
**Vorgeschnittene Arbeitsplatte**  
186×2,8 cm. 503.376.17 **49.-**  
246×2,8 cm. 903.376.20 **59.-**

**Massgefertigt\***  
45,1–63,5 cm tief. **Ab 99.-/m**



**EKBACKEN Arbeitsplatte.**  
Eichennachbildung hell. 63,5 cm tief.  
**Massgefertigt\***  
45,1–63,5 cm tief. **Ab 99.-/m**



**EKBACKEN Arbeitsplatte.**  
Eichennachbildung dunkel. 63,5 cm tief.  
**Massgefertigt\***  
45,1–63,5 cm tief. **Ab 99.-/m**



**EKBACKEN Arbeitsplatte.**  
Betonmuster. 63,5 cm tief.  
**Vorgeschnittene Arbeitsplatte**  
186×2,8 cm. 203.356.48 **49.-**  
246×2,8 cm. 603.356.51 **59.-**

**Massgefertigt\***  
45,1–63,5 cm tief. **Ab 99.-/m**



**EKBACKEN Arbeitsplatte.**  
Dunkelgrau Leinenmuster Laminat.  
**Massgefertigt\***  
45,1–63,5 cm tief. **Ab 99.-/m**



**EKBACKEN Arbeitsplatte.**  
Braunschwarz.  
**Massgefertigt\***  
45,1–63,5 cm tief. **Ab 99.-/m**



**EKBACKEN Arbeitsplatte.**  
Steinmuster schwarz. 63,5 cm tief.  
**Vorgeschnittene Arbeitsplatte**  
186×2,8 cm. 302.743.62 **49.-**  
246×2,8 cm. 902.743.64 **59.-**

**Massgefertigt\***  
45,1–63,5 cm tief. **Ab 99.-/m**



**EKBACKEN Arbeitsplatte.**  
Schwarz.  
**Massgefertigt\***  
45,1–63,5 cm tief. **Ab 99.-/m**



## 3,8 CM STARK

Diese 3,8 cm starke Arbeitsplatten machen einen robusten Eindruck und verleihen deiner Küche ein traditionelles Aussehen.



**SÄLJAN Arbeitsplatte.**  
Weiss. 63,5 cm tief.  
**Vorgeschnittene Arbeitsplatte**  
186×3,8 cm. 502.022.08 **49.-**  
246×3,8 cm. 602.022.17 **59.-**

**Massgefertigt\***  
45,1–63,5 cm tief. **Ab 99.-/m**



**SÄLJAN Arbeitsplatte.**  
Hochglanz weiss.  
**Massgefertigt\***  
45,1–63,5 cm tief. **Ab 99.-/m**



**HÄLLESTAD Arbeitsplatte.**  
Doppelseitig. Weiss mit aluminiumfarbener Kante. 63,5 cm tief.  
**Vorgeschnittene Arbeitsplatte**  
186×3,8 cm. 902.269.00 **75.-**  
246×3,8 cm. 302.269.03 **99.-**



**SÄLJAN Arbeitsplatte.**  
Steinmuster weiss. 63,5 cm tief.  
**Vorgeschnittene Arbeitsplatte**  
186×3,8 cm. 502.830.54 **49.-**  
246×3,8 cm. 202.830.55 **59.-**

**Massgefertigt\***  
45,1–63,5 cm tief. **Ab 99.-/m**



**HÄLLESTAD Arbeitsplatte.**  
Doppelseitig. Aluminium mit aluminiumfarbener Kante.  
63,5 cm tief.  
**Vorgeschnittene Arbeitsplatte**  
186×3,8 cm. 902.269.00 **75.-**  
246×3,8 cm. 302.269.03 **99.-**



**SÄLJAN Arbeitsplatte.**  
Aluminiumfarben.  
**Massgefertigt\***  
45,1–63,5 cm tief. **Ab 99.-/m**



**SÄLJAN Arbeitsplatte.**  
Nussbaumnachbildung hell.  
**Massgefertigt\***  
45,1–63,5 cm tief. **Ab 99.-/m**



**SÄLJAN Arbeitsplatte.**  
Nussbaumnachbildung.  
**Massgefertigt\***  
45,1–63,5 cm tief. **Ab 99.-/m**



**SÄLJAN Arbeitsplatte.**  
Eichennachbildung.  
**Massgefertigt\***  
45,1–63,5 cm tief. **Ab 99.-/m**



**SÄLJAN Arbeitsplatte.**  
Schwarz.  
**Massgefertigt\***  
45,1–63,5 cm tief. **Ab 99.-/m**



**SÄLJAN Arbeitsplatte.**  
Marmormuster schwarz. 63,5 cm tief.  
**Vorgeschnittene Arbeitsplatte**  
186×3,8 cm. 203.356.86 **49.-**  
246×3,8 cm. 003.356.87 **59.-**

**Massgefertigt\***  
45,1–63,5 cm tief. **Ab 99.-/m**



**SÄLJAN Arbeitsplatte.**  
Quarzmuster schwarz. 63,5 cm tief.  
**Vorgeschnittene Arbeitsplatte**  
186×3,8 cm. 702.022.07 **49.-**  
246×3,8 cm. 702.022.12 **59.-**

**Massgefertigt\***  
45,1–63,5 cm tief. **Ab 99.-/m**

## ARBEITSPLATTEN AUS LAMINAT



### 7,7 CM STARK

Für ein echtes Design-Statement wähle eine 7,7 cm starke Arbeitsplatte. Bitte beachte: Dadurch wird deine Arbeitsfläche etwas höher.



**DEJE Arbeitsplatte.** Weiss.  
**Massgefertigt\***  
45,1–63,5 cm tief. **Ab 189.-/m**



**DEJE Arbeitsplatte.** Hochglanz weiss.  
**Massgefertigt\***  
45,1–63,5 cm tief. **Ab 189.-/m**



**DEJE Arbeitsplatte.** Schwarz.  
**Massgefertigt\***  
45,1–63,5 cm tief. **Ab 189.-/m**



### 1,8 CM STARK

Deine Arbeitsplatte spielt eine wichtige Rolle, wenn es um das Gesamtbild deiner Küche geht. Die dünne Arbeitsplatte mit geraden Kanten gibt einen leichten, aufhellenden Effekt und einen straffen, zeitgemässen Look. Praktisch, elegant, minimal und modern.






**GOTTSKÄR Arbeitsplatte.**  
Doppelseitig. Schwarz mit schwarzer Kante.  
**Vorgeschnittene Arbeitsplatte**  
186×1,8 cm. 902.901.04 **79.-**



**GOTTSKÄR Arbeitsplatte.**  
Doppelseitig. Weiss mit schwarzer Kante.  
**Vorgeschnittene Arbeitsplatte**  
246×1,8 cm. 402.901.06 **99.-**

## AUFBAU-SET FÜR GOTTSKÄR

Wenn du eine GOTTSKÄR Arbeitsplatte wählst, brauchst du zusätzlich ein Aufbau-Set, damit wird die Arbeitsplatte vom Unterschrank abgehoben, sodass Geräte und Spüle eingebaut werden können. Kontaktiere unsere IKEA Mitarbeitenden in der Küchenabteilung oder ruf uns an, falls du Hilfe benötigst oder nicht sicher bist, ob deine Lösung ein Aufbau-Set braucht.

	<b>FIXA Verlängerungsleiste Arbeitsplatte.</b> Grau, 221 cm 302.746.25 <b>8.-/St.</b>
	<b>FIXA Stützbeschlag Arbeitsplatte.</b> Verzinkt 702.746.28 <b>3.-/St.</b>
	<b>FIXA Befestigung für Einbauspüle.</b> Buche 702.880.98 <b>9.-/8 St.</b>



## BARLÖSUNGEN

Mach deine Küche zum Mittelpunkt deines Zuhauses mit einer Barlösung. Barlösungen erweitern deine Arbeitsfläche und bilden zusätzlichen Platz zum Essen und für gemütliche Stunden mit deiner Familie oder mit deinen Freunden.

## DER LETZTE SCHLIFF



**FIXA Fugenleiste.** Für die Verbindung von Arbeitsflächen in einem Winkel von 90°. Passt nur zur SÄLJAN Arbeitsplatte mit abgerundeter Kante an Ober- und Unterseite. Ergibt eine glatte Arbeitsoberfläche.

Aluminium  
65×4 cm 303.392.88 **9.95**



**CAPITA Konsole.**

Edelstahl 400.511.96 **24.95/2 St.**



**OTTARP Wandabschlussleiste für massgefertigte Acryl-Arbeitsplatten.** Für einen perfekten Abschluss zwischen Arbeitsplatte und Wand. Verhindert, dass Wasser zwischen Wand und Arbeitsplatte eindringt.

Acryl 203.459.49 **49.-**



**OTTARP Wandabschlussleiste für massgefertigte Quarz-Arbeitsplatten.** Für einen perfekten Abschluss zwischen Arbeitsplatte und Wand. Verhindert, dass Wasser zwischen Wand und Arbeitsplatte eindringt.

Quarz 003.459.50 **79.-**



## ARBEITSPLATTEN AUS MASSIVHOLZ UND HOLZ

Arbeitsplatten aus Massivholz verleihen deiner Küche eine warme, natürliche Atmosphäre. Jede Arbeitsplatte ist einzigartig. Sie altert schön und muss nur abgeschliffen und behandelt werden, damit sie wieder in neuem Glanz erstrahlt. Wir haben Arbeitsplatten aus Massivholz und aus Holz im Angebot. Arbeitsplatten aus Holz sind aus Spanplatten gefertigt und mit einer Massivholzschiicht überzogen.

Sie fühlen sich wie Massivholz an und sehen auch so aus. Mit dieser Technik können wir neue, einzigartige Designs entwerfen. Sie schonen die Umwelt, weil weniger Holz benötigt wird, und sind pflegeleichter. Die meisten Arbeitsplatten können sofort mit nach Hause genommen werden. Du kannst aber auch massgefertigte Arbeitsplatten nach deinen Wünschen aus Massivholz bestellen.



**EICHE** ist ein sehr hartes Holz. Aus diesem Grund wird Eiche oft für Arbeitsplatten und Inneneinrichtungen verwendet. Ihre Farbe geht von Hellbraun zu einem satten Rotbraun und wird dunkler im Lauf der Zeit.



**BUCHE** ist ein Hartholz mit einer regelmässigen Maserung. Es ist strapazierfähig und wird oft für Möbel und Arbeitsplatten verwendet. Bei Sonnenbestrahlung altert Buche von einem hellen Rotton zu einem eher rosafarbenen Brauntönen.



**NUSSBAUM** Die natürliche Farbe und die Holzmaserung verleihen deinem Küchendekor eine wärmere Atmosphäre. Die Farbe von Walnuss wird im Laufe der Zeit heller. Sie verfügt über prächtige Farbverschiebungen und eine dekorative, geschwungene Holzmaserung.



**BIRKE** hat eine feine Maserung und eine blassere Farbe mit satiniertem Glanz. Birke hat oft cremefarbene oder hellbraune Knoten oder Kernholz, was deiner Arbeitsplatte einen einzigartigen und ausgeprägten natürlichen Charakter gibt.



**ESCHE** ist ein helles Hartholz mit einer wunderschönen Maserierung. Die Variationen der Farbtöne machen jede Arbeitsplatte zu einem Unikat und verleihen ihr einen klaren natürlichen Look. Im Laufe der Zeit wird das Holz langsam dunkler.

## ARBEITSPLATTEN AUS HOLZ



**EICHE** ist ein sehr hartes Holz. Aus diesem Grund wird Eiche oft für Arbeitsplatten und Inneneinrichtungen verwendet. Ihre Farbe geht von Hellbraun zu einem satten Rotbraun und wird dunkler im Lauf der Zeit.



**HAMMARP Arbeitsplatte.** Eiche.  
**Vorgeschnittene Arbeitsplatte**  
186×2,8 cm. 702.737.99 **149.-**  
246×2,8 cm. 902.737.98 **169.-**



**KARLBY Arbeitsplatte.** Eiche.  
**Vorgeschnittene Arbeitsplatte**  
186×3,8 cm. 703.351.89 **109.-**  
246×3,8 cm. 603.351.99 **139.-**  
**Massgefertigt\***  
45,1-63,5 cm tief. **Ab 229.-/m**



**MÖLLEKULLA Arbeitsplatte.** Eiche.  
**Vorgeschnittene Arbeitsplatte**  
186×3,8 cm. 702.992.47 **149.-**  
246×3,8 cm. 502.992.48 **169.-**



**SKOGARP Arbeitsplatte.** Massive Eiche.  
**Massgefertigt\***  
45,1-63,5 cm tief. **Ab 229.-/m**



**BIRKE** hat eine feine Maserung und eine blasse Farbe mit satinartigem Glanz. Birke hat oft cremefarbene oder hellbraune Knoten oder Kernholz, was deiner Arbeitsplatte einen einzigartigen und ausgeprägt natürlichen Charakter gibt.



**KARLBY Arbeitsplatte.** Birke.  
**Vorgeschnittene Arbeitsplatte**  
186×3,8 cm. 103.351.87 **89.-**  
246×3,8 cm. 003.351.97 **109.-**  
**Massgefertigt\***  
45,1-63,5 cm tief. **Ab 209.-/m**



**HAMMARP Arbeitsplatte.** Birke.  
**Vorgeschnittene Arbeitsplatte**  
246×2,8 cm. 102.737.97 **149.-**



**SKOGARP Arbeitsplatte.** Massive Birke.  
**Massgefertigt\***  
45,1-63,5 cm tief. **Ab 209.-/m**





**NUSSBAUM** Die natürliche Farbe und die Holzmaserung verleihen deinem Küchendekor eine wärmere Atmosphäre. Die Farbe von Nussbaum wird im Laufe der Zeit heller. Sie verfügt über prächtige Farbverschiebungen und eine dekorative, geschwungene Holzmaserung.



**BARKABODA Arbeitsplatte.** Nussbaum.  
**Vorgeschnittene Arbeitsplatte**  
186×3,8 cm. 903.314.68 **199.-**  
246×3,8 cm. 503.314.70 **249.-**  
**Massgefertigt\***  
45,1-63,5 cm tief. **Ab 229.-/m**



**KARLBY Arbeitsplatte.** Nussbaum.  
**Vorgeschnittene Arbeitsplatte**  
186×3,8 cm. 303.351.91 **109.-**  
246×3,8 cm. 003.352.01 **139.-**  
**Massgefertigt\***  
45,1-63,5 cm tief. **Ab 229.-/m**



**BUCHE** ist ein Hartholz mit einer regelmäßigen Maserung. Es ist strapazierfähig und wird oft für Möbel und Arbeitsplatten verwendet. Bei Sonnenbestrahlung altert Buche von einem hellen Rotton zu einem eher rosafarbenen Braunton.



**KARLBY Arbeitsplatte.** Buche.  
**Vorgeschnittene Arbeitsplatte**  
186×3,8 cm. 503.351.85 **89.-**  
246×3,8 cm. 403.351.95 **109.-**  
**Massgefertigt\***  
45,1-63,5 cm tief. **Ab 209.-/m**



**SKOGARP Arbeitsplatte.** Massive Buche.  
**Massgefertigt\***  
45,1-63,5 cm tief. **Ab 209.-/m**



**ESCHE** ist ein helles Hartholz mit schöner Maserung. Die verschiedenen Farbtöne machen jede Arbeitsplatte einzigartig und verleihen ihr einen unverwechselbar natürlichen Charme. Die Farbe wird im Laufe der Zeit dunkler.



**PINNARP Arbeitsplatte,** Esche.  
**Vorgeschnittene Arbeitsplatte**  
186×3,8 cm. 003.722.98 **149.-**  
246×3,8 cm. 003.723.02 **169.-**  
**Massgefertigt\***  
45,1-63,5 cm tief. **Ab 209.-/m**



**BEHANDLA Holzöl 12.95**  
Für den Innengebrauch.  
750 ml. 500.703.78



## ARBEITSPLETTEN AUS QUARZ

Wenn du dich für eine Quarzsteinarbeitsplatte entscheidest, erhältst du eine Arbeitsfläche, die extrem robust, sehr stossfest und zudem kratzfest ist. Wir fertigen unsere Quarzsteinarbeitsplatten mit 95% natürlichen Quarzkristallen (eines der härtesten Materialien, die die Natur zu bieten hat) und 5% hochwertigem Polymerharz, was eine glatte, nicht poröse und pflegeleichte Oberfläche ergibt. Der Kern unserer Quarzsteinarbeitsplatten besteht

aus Polyurethanschaum. Das macht die Arbeitsplatte preiswerter, leichter zu transportieren und einfacher zu montieren. Quarzkompositarbeitsplatten sind nach deinen Wünschen massgefertigt erhältlich.



**OXSTEN Arbeitsplatte.**  
Weiss.

**Massgefertigt\***  
45,1–63,5 cm tief. **Ab 369.-/m**



**OXSTEN Arbeitsplatte.**  
Weiss mit aluminiumfarbener Kante.

**Massgefertigt\***  
45,1–63,5 cm tief. **Ab 369.-/m**



**OXSTEN Arbeitsplatte.**  
Marmoreffekt weiss.

**Massgefertigt\***  
45,1–63,5 cm tief. **Ab 369.-/m**



**OXSTEN Arbeitsplatte.**  
Mineraleffekt weiss.

**Massgefertigt\***  
45,1–63,5 cm tief. **Ab 369.-/m**



**OXSTEN Arbeitsplatte.**  
Steineffekt hellgrau.

**Massgefertigt\***  
45,1–63,5 cm tief. **Ab 369.-/m**



**OXSTEN Arbeitsplatte.**  
Steineffekt dunkelgrau.

**Massgefertigt\***  
45,1–63,5 cm tief. **Ab 369.-/m**



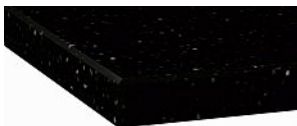
**OXSTEN Arbeitsplatte.**  
Matt dunkelgrau marmoriert  
Steinkomposit.

**Massgefertigt\***  
45,1–63,5 cm tief. **Ab 369.-/m**



**OXSTEN Arbeitsplatte.**  
Schwarz.

**Massgefertigt\***  
45,1–63,5 cm tief. **Ab 369.-/m**



**OXSTEN worktop,**  
Steineffekt anthrazit.

**Massgefertigt\***  
45,1–63,5 cm tief. **Ab 369.-/m**

## ARBEITSPLETTEN AUS ACRYL

Acrylarbeitsplatten werden nahtlos zu einem Stück gegossen und können auch eine Einsatzspüle aus Acryl umfassen – für einen unverwechselbaren Look. Sie fühlen sich weicher und wärmer an als Quarz, aber kühler als Holz. Sie sind nässebeständig und ihre nicht poröse Oberfläche ist leicht zu reinigen.

Der Kern unserer Acrylarbeitsplatten besteht aus Spanplatten, wodurch die Arbeitsplatte erschwinglicher, leichter zu transportieren und zu montieren ist. Acrylarbeitsplatten sind nach deinen Wünschen massgefertigt erhältlich.



**FORNBY Arbeitsplatte.**  
Weiss.

**Massgefertigt\***  
45,1–63,5 cm tief. **Ab 320.-/m**



**FORNBY Arbeitsplatte.**  
Weiss mit aluminiumfarbener Kante.

**Massgefertigt\***  
45,1–63,5 cm tief. **Ab 320.-/m**

# DIE GROSSEN VORTEILE EINER MASSGEFERTIGTEN ARBEITSPLATTE

Kücheninsel

Ausschnitt für  
die Mischbatterie

Verschiedene Längen und Tiefen

Verschiedene  
Kanten

Eingearbeitete Spüle





Massgefertigte  
Wandpaneele

Dreifachschnitt

Ausschnitt für  
Kochfeld

Abgerundete  
Ecke

Rundung für  
Barplatte

Verbindung



## WANDPANEELE

Unsere leicht zu reinigenden Wandpaneele schützen die Wände deiner Küche vor Wasser, Fett und Schmutz. Sie sorgen für einen sauberen Abschluss zwischen der Arbeitsplatte und der Wand und unterstützen den gewünschten Look. Unsere LYSEKIL Wandpaneele können sofort mit nach Hause genommen werden und sind einfach zu montieren. Einfach auf die passende Größe zuschneiden und austauschen, wenn du einen neuen Look möchtest. Wenn du massgefertigte Arbeitsplatten\* bestellst, kannst du übrigens auch gleich massgefertigte Wandpaneele\* bestellen.



**LAMINAT** Diese Wandpaneele sind langlebig, preisgünstig und pflegeleicht. Viele Farben und Designs stehen zur Auswahl.



**QUARZ** Diese Wandpaneele sind extrem langlebig, kratz- und stossfest sowie feuchtigkeitsbeständig. Die Oberfläche ist weich und lässt sich leicht reinigen.



**GLAS** Diese Wandpaneele haben eine weiche, feuchtigkeitsbeständige und leicht zu reinigende Oberfläche.



**ACRYL** Diese Wandpaneele haben eine nicht poröse Oberfläche, die feuchtigkeitsbeständig und leicht zu reinigen ist. Sie fühlen sich weicher und wärmer an als Quarz.

*\* Erfahre mehr über massgefertigte Wandpaneele auf den Seiten 20 und 21 oder auf [www.IKEA.ch/massgefertigt](http://www.IKEA.ch/massgefertigt)*

## WANDPANEELE ZUM SOFORT MIT NACH HAUSE NEHMEN



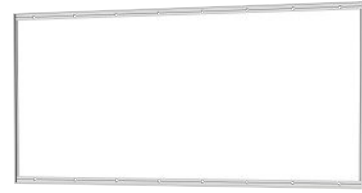
**LYSEKIL Wandpaneel.**  
Doppelseitig. Wolken/Punkte.  
120×55 cm. 403.351.19 **29.95**



**LYSEKIL Wandpaneel.**  
Doppelseitig. Messingfarben/  
stahlfarben.  
120×55 cm. 203.351.20 **44.95**



**LYSEKIL Wandpaneel.**  
Doppelseitig. Weiss/grüngrau.  
120×55 cm. 003.351.21 **29.95**



**LYSEKIL Aufhängeleiste.**  
Aluminium.  
120×55,4 cm. 803.351.17 **15.-**

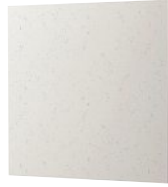
## MASSGEFERTIGTE WANDPANEELE\*

### QUARZ

Maximale Länge 300 cm. Maximale Höhe 120 cm. Stärke 1,2 cm.



**RÅHULT massgefertigtes  
Wandpaneel.** Quarz weiss.  
**Ab 380.-/m<sup>2</sup>**



**RÅHULT massgefertigtes  
Wandpaneel.** Marmoreffekt weiss.  
**Ab 380.-/m<sup>2</sup>**



**RÅHULT massgefertigtes  
Wandpaneel.** Mineraleffekt/Quarz.  
**Ab 380.-/m<sup>2</sup>**



**SKEDE massgefertigtes  
Wandpaneel.** Steineffekt hellgrau.  
**Ab 380.-/m<sup>2</sup>**



**SKEDE massgefertigtes  
Wandpaneel.** Steineffekt dunkelgrau.  
**Ab 380.-/m<sup>2</sup>**



**SKEDE massgefertigtes  
Wandpaneel.** Matt dunkelgrau mar-  
moriert Steinkomposit.  
**Ab 380.-/m<sup>2</sup>**



**SKEDE massgefertigtes  
Wandpaneel.** Anthrazit.  
**Ab 380.-/m<sup>2</sup>**



**SKEDE massgefertigtes  
Wandpaneel.** Schwarz.  
**Ab 380.-/m<sup>2</sup>**

### ACRYL

Maximale Länge 300 cm. Maximale Höhe 120 cm. Stärke 1 cm.



**KLINGSTA massgefertigtes  
Wandpaneel.** Weiss.  
**Ab 260.-/m<sup>2</sup>**

### GLAS

Maximale Länge 300 cm. Maximale Höhe 120 cm. Stärke 0,6 cm.



**ISHULT massgefertigtes  
Wandpaneel.** Schwarz.  
**Ab 340.-/m<sup>2</sup>**



**ISHULT massgefertigtes  
Wandpaneel.** Weiss.  
**Ab 340.-/m<sup>2</sup>**



## LAMINAT

Maximale Länge 300 cm. Maximale Höhe 120 cm. Stärke 1,6 cm.



**SIBBARP massgefertigtes  
Wandpaneel.** Weiss.  
Ab 130.-/m<sup>2</sup>



**SIBBARP massgefertigtes  
Wandpaneel.** Elfenbeinweiss.  
Ab 130.-/m<sup>2</sup>



**SIBBARP massgefertigtes  
Wandpaneel.** Hochglanz weiss.  
Ab 200.-/m<sup>2</sup>



**SIBBARP massgefertigtes  
Wandpaneel.** Marmoreffekt weiss.  
Ab 130.-/m<sup>2</sup>



**SIBBARP massgefertigtes  
Wandpaneel.** Mineraleffekt weiss.  
Ab 130.-/m<sup>2</sup>



**SIBBARP massgefertigtes  
Wandpaneel.** Hellgrau.  
Ab 130.-/m<sup>2</sup>



**SIBBARP massgefertigtes  
Wandpaneel.** Edelstahl-effekt.  
Ab 250.-/m<sup>2</sup>



**SIBBARP massgefertigtes  
Wandpaneel.** Aluminiumfarben.  
Ab 130.-/m<sup>2</sup>



**SIBBARP massgefertigtes  
Wandpaneel.** Eschennachbildung.  
Ab 130.-/m<sup>2</sup>



**SIBBARP massgefertigtes  
Wandpaneel.** Eichennachbildung.  
Ab 130.-/m<sup>2</sup>



**SIBBARP massgefertigtes  
Wandpaneel.** Eichennachbildung hell.  
Ab 130.-/m<sup>2</sup>



**SIBBARP massgefertigtes  
Wandpaneel.**  
Eichennachbildung dunkel.  
Ab 130.-/m<sup>2</sup>



**SIBBARP massgefertigtes  
Wandpaneel.** Nussbaumnachbildung.  
Ab 130.-/m<sup>2</sup>



**SIBBARP massgefertigtes  
Wandpaneel.**  
Nussbaumnachbildung hell.  
Ab 130.-/m<sup>2</sup>



**SIBBARP massgefertigtes  
Wandpaneel.** Betonmuster.  
Ab 130.-/m<sup>2</sup>



**SIBBARP massgefertigtes  
Wandpaneel.** Dunkelgrau  
Leinwandmuster Laminat.  
Ab 130.-/m<sup>2</sup>



**SIBBARP massgefertigtes  
Wandpaneel.** Dunkelgrau.  
Ab 130.-/m<sup>2</sup>



**SIBBARP massgefertigtes  
Wandpaneel.** Braunschwarz.  
Ab 130.-/m<sup>2</sup>



**SIBBARP massgefertigtes  
Wandpaneel.** Schwarz.  
Ab 130.-/m<sup>2</sup>



**SIBBARP massgefertigtes  
Wandpaneel.** Marmor-muster schwarz.  
Ab 130.-/m<sup>2</sup>



**SIBBARP massgefertigtes  
Wandpaneel.** Quarzmuster schwarz.  
Ab 130.-/m<sup>2</sup>



**SIBBARP massgefertigtes  
Wandpaneel.** Steinmuster schwarz.  
Ab 130.-/m<sup>2</sup>

\* Erfahre mehr über massgefertigte Wandpaneele auf den Seiten 20 und 21 oder auf [www.IKEA.ch/massgefertigt](http://www.IKEA.ch/massgefertigt)

# SPÜLEN



## Für die Ewigkeit

Wir testen unsere Spülen konsequent, damit sie den Ansprüchen des Küchenalltags gerecht werden können. Darum geben wir auf unsere Spülen 25 Jahre Garantie.

INKLUSIVE  
**25**  
Jahre  
Garantie

Alle Küchenspülen mit 25 Jahren Garantie (ausser FYNDIG). Mehr Informationen auf Seite 51.



**ACRYL** Diese Spülen werden mit einer massgefertigten Arbeitsplatte nahtlos zu einem Stück gegossen. Sie sind beständig und ihre nicht poröse, weiche Oberfläche ist leicht zu reinigen und fühlt sich warm an.



**KERAMIK** Keramikspülen sind solide, hygienisch und hitzebeständig. Sie haben eine glatte Oberfläche, die leicht gereinigt werden kann. Nach dem Ausschütten von stark färbenden Flüssigkeiten wie Kaffee oder Wein immer sofort mit Wasser nachspülen.



**QUARZKOMOPOSIT** Diese Spülen sind extrem solide, hitze- und kratzfest. Einbauspülen aus Quarzkomposit bestehen aus 80% Steinpulver und 20% Acryl. Die glatte Oberfläche lässt sich leicht reinigen.



**EDELSTAHL** Diese Spülen sind äusserst robust und hygienisch wie auch rost-, schmutz- und hitzebeständig – so kannst du heisse Pfannen direkt auf deren Oberfläche stellen. Sie sind leicht zu reinigen und zu pflegen.



## TOLLE KOMBINATIONEN

Beim Entwerfen deiner neuen Küche musst du dir viele Dinge überlegen. Welchen Stil bevorzugst du? Wofür genau benutzt du deine Mischbatterie und deine Spüle? Lässt sich dein Geschmack mit deinem Budget vereinbaren? Um dich bei der Auswahl zu unterstützen, haben wir Kombinationen von Mischbatterien und Spülen zusammengestellt, die aufeinander abgestimmt sind und zu unseren Küchen passen.

Auf den folgenden Seiten dieser Kaufhilfe findest du weitere Informationen zu den einzelnen Produkten.

**TOLLE FUNKTION** Geschirrspülen geht mit der abnehmbaren Handbrause der Mischbatterie leichter von der Hand. Zudem bieten die zwei Spülbecken genug Platz zum Kochen und für den Abwasch.



**PASST PERFEKT** Die Spüle aus langlebigem schwarzem Quarzkomposit ist flecken-, schimmel- und hitzebeständig sowie kratzfest. Die farblich abgestimmte Mischbatterie hat oben einen besonders leicht erreichbaren Griff.



**STIL UND FUNKTION** In dieser langlebigen Edelstahlspüle mit Abtropffläche und Mischbatterie mit hohem Hahn lassen sich Geschirr und grosse Töpfe leichter spülen. Diese Kombination gibts zu einem tollen Preis.



**TRADITIONELLER STIL** Erfreue dich am traditionellen Look dieser Kombination aus eleganter Mischbatterie und klassischer Keramikspüle.

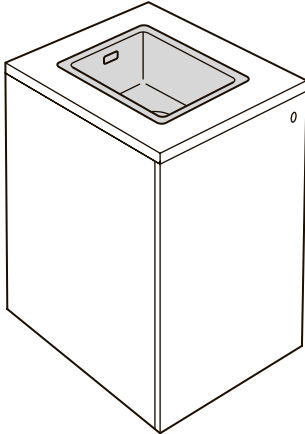


**SUPERGÜNSTIG** Kombination mit einer langlebigen Mischbatterie aus vernickeltem Messing und einer Edelstahlspüle zum günstigen Preis.

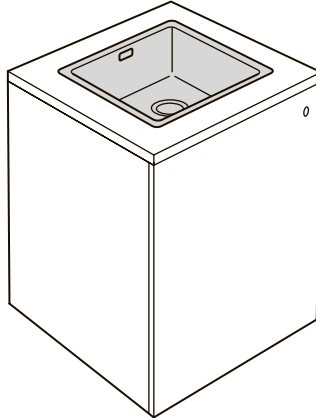
## WÄHLE DEINE SPÜLE

1. Wie gross ist der Schrank, in den du deine Spüle einbauen möchtest?
2. Überlege dir, wie du Essen zubereitest und Geschirr spülst. Brauchst du ein oder zwei Becken und eine Abtropffläche?
3. Was für eine Spüle benutzt du jetzt? Fehlt an ihr etwas, das du gerne hättest?

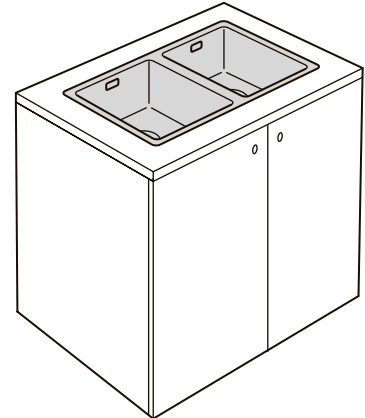
40 cm breit



60 cm breit



80 cm breit



## PASSEND FÜR 60 CM BREITE SCHRANKELEMENTE



**DOMSJÖ Einbauspüle mit 1 Becken 135.-**  
Kann zur effektiven Nutzung des Platzes mit DOMSJÖ Spülenzubehör ergänzt werden. LILLVIKEN Siphon ist im Preis enthalten. 53x45 cm. Weiss 891.575.11



**DOMSJÖ Spüle mit 1 Becken 175.-**  
Kann zur effektiven Nutzung des Platzes mit DOMSJÖ Spülenzubehör ergänzt werden. Diese Spüle hat die gleiche Tiefe wie die Arbeitsplatte, was für dich bedeutet, dass du keine Öffnung bohren musst, um sie einzubauen. Sie passt zwischen zwei separate Arbeitsplattenelemente. Passend für mind. 3,8 cm starke Arbeitsplatten. LILLVIKEN Siphon ist im Preis enthalten. 62x66 cm. Weiss 391.581.79



**HÄLLVIKEN Einbauspüle mit 1 Becken 273.95** Kann verleimt werden. Kann zur effektiven Nutzung des Platzes mit GRUNDVATTNET Spülenzubehör ergänzt werden. LILLVIKEN Siphon und LILLVIKEN Kappe sind im Preis enthalten. 56x50 cm. Weiss 491.576.45



**HÄLLVIKEN Einbauspüle mit 1 Becken 273.95** Kann verleimt werden. Hat eine vorgebohrte Öffnung für die Küchenmischbatterie. Kann zur effektiven Nutzung des Platzes mit GRUNDVATTNET Spülenzubehör ergänzt werden. LILLVIKEN Siphon und LILLVIKEN Kappe sind im Preis enthalten. 56x50 cm. Schwarz 791.576.39



**HÄLLVIKEN Einbauspüle mit 1½ Becken und Abtropffläche 343.95** Kann verleimt werden. Die Spüle kann mit der Abtropffläche rechts oder links eingesetzt werden. Kann zur effektiven Nutzung des Platzes mit GRUNDVATTNET Spülenzubehör ergänzt werden. LILLVIKEN Siphon und LILLVIKEN Kappe sind im Preis enthalten. 100x50 cm. Weiss 591.581.97



**HÄLLVIKEN Einbauspüle mit 1½ Becken und Abtropffläche 343.95** Kann verleimt werden. Die Spüle kann mit der Abtropffläche rechts oder links eingesetzt werden. Kann zur effektiven Nutzung des Platzes mit GRUNDVATTNET Spülenzubehör ergänzt werden. LILLVIKEN Siphon und LILLVIKEN Kappe sind im Preis enthalten. 100x50 cm. Schwarz 791.581.96



**FYNDIG Einbauspüle mit 1 Becken 44.95**  
Kann zur effektiven Nutzung des Platzes mit GRUNDVATTNET Spülzubehör ergänzt werden. LILLVIKEN Siphon ist im Preis enthalten. Edelstahl. 45x39 cm. 591.580.03



**FYNDIG Einbauspüle mit 1 Becken und Abtropffläche 49.95** Die Spüle kann mit der Abtropffläche rechts oder links eingesetzt werden. Kann zur effektiven Nutzung des Platzes mit GRUNDVATTNET Spülzubehör ergänzt werden. LILLVIKEN Siphon ist im Preis enthalten. Edelstahl. 70x50 cm. 091.581.85



**NORRSJÖN Einbauspüle mit 1 Becken 323.95**  
Kann verleimt werden. Kann zur effektiven Nutzung des Platzes mit NORRSJÖN Spülzubehör ergänzt werden. LILLVIKEN Siphon und LILLVIKEN Kappe sind im Preis enthalten. Edelstahl. 54x44 cm. 491.579.09



**HILLESJÖN Einbauspüle mit 1 1/2 Becken 129.95** Kann verleimt werden. Kann zur effektiven Nutzung des Platzes mit GRUNDVATTNET Spülzubehör ergänzt werden. LILLVIKEN Siphon ist im Preis enthalten. Edelstahl. 58x46 cm. 491.406.31



**LÄNGUDDEN Einbauspüle mit 1 Becken 79.95** Kann verleimt werden. Hat eine vorgebohrte Öffnung für die Küchenschleibeinheit. Kann zur effektiven Nutzung des Platzes mit GRUNDVATTNET Spülzubehör ergänzt werden. LILLVIKEN Siphon ist im Preis enthalten. Edelstahl. 46x46 cm. 591.573.91



**LÄNGUDDEN Einbauspüle mit 1 Becken 99.95** Kann verleimt werden. Hat eine vorgebohrte Öffnung für die Küchenschleibeinheit. Kann zur effektiven Nutzung des Platzes mit GRUNDVATTNET Spülzubehör ergänzt werden. LILLVIKEN Siphon ist im Preis enthalten. Edelstahl. 56x53 cm. 291.574.77



**AMMERÅN Spüle mit 1 Becken 169.-** Diese Spüle hat die gleiche Tiefe wie die Arbeitsplatte, was für dich bedeutet, dass du keine Öffnung bohren musst, um sie einzubauen. Sie passt zwischen zwei separate Arbeitsplattenelemente. Kann zur effektiven Nutzung des Platzes mit GRUNDVATTNET Spülzubehör ergänzt werden. LILLVIKEN Siphon ist im Preis enthalten. Edelstahl. 60x64 cm. 591.581.64



**BOHOLMEN Einbauspüle mit 1 Becken 69.95**  
Kann verleimt werden. Kann zur effektiven Nutzung des Platzes mit GRUNDVATTNET Spülzubehör ergänzt werden. LILLVIKEN Siphon ist im Preis enthalten. Edelstahl. Ø 45 cm. 791.574.94



**VATTUDALEN Einbauspüle mit 1 Becken und Abtropffläche 79.95** Kann verleimt werden. Die Spüle kann mit der Abtropffläche rechts oder links eingesetzt werden. Kann zur effektiven Nutzung des Platzes mit GRUNDVATTNET Spülzubehör ergänzt werden. LILLVIKEN Siphon ist im Preis enthalten. Edelstahl. 69x47 cm. 691.581.68



**VATTUDALEN Einbauspüle mit 1 Becken und Abtropffläche 119.95** Kann verleimt werden. Die Spüle kann mit der Abtropffläche rechts oder links eingesetzt werden. Kann zur effektiven Nutzung des Platzes mit GRUNDVATTNET Spülzubehör ergänzt werden. LILLVIKEN Siphon ist im Preis enthalten. Edelstahl. 86x47 cm. 291.581.89



**VATTUDALEN Einbauspüle mit 1 1/2 Becken und Abtropffläche 139.-** Kann verleimt werden. Die Spüle kann mit der Abtropffläche rechts oder links eingesetzt werden. Kann zur effektiven Nutzung des Platzes mit GRUNDVATTNET Spülzubehör ergänzt werden. LILLVIKEN Siphon ist im Preis enthalten. Edelstahl. 88x53 cm. 891.581.91

## PASSEND FÜR 40 CM BREITE SCHRANKELEMENTE



### **BOHOLMEN Einbauspüle mit 1 Becken 74.95**

Kann verleimt werden. Kann zur effektiven Nutzung des Platzes mit GRUNDVATTNET Spülzubehör ergänzt werden. LILLVIKEN Siphon ist im Preis enthalten. Edelstahl. 47×30 cm. 991.575.01



### **NORRSJÖN Einbauspüle mit 1 Becken 243.95**

Kann verleimt werden. Kann zur effektiven Nutzung des Platzes mit NORRSJÖN Spülzubehör ergänzt werden. LILLVIKEN Siphon und LILLVIKEN Kappe sind im Preis enthalten. Edelstahl. 37×44 cm. 491.576.50

## PASSEND FÜR 80 CM BREITE SCHRANKELEMENTE



**DOMSJÖ Spüle mit 2 Becken 225.-** Kann zur effektiven Nutzung des Platzes mit DOMSJÖ Spülzubehör ergänzt werden. Diese Spüle hat die gleiche Tiefe wie die Arbeitsplatte, was für dich bedeutet, dass du keine Öffnung bohren musst, um sie einzubauen. Sie passt zwischen zwei separate Arbeitsplattelemente. Passend für mind. 3,8 cm starke Arbeitsplatten. LILLVIKEN Siphon ist im Preis enthalten. 83×66 cm. Weiss 491.581.74



### **HILLESJÖN Einbauspüle 1½ Becken 149.-**

Kann verleimt werden. Kann zur effektiven Nutzung des Platzes mit GRUNDVATTNET Spülzubehör ergänzt werden. LILLVIKEN Siphon ist im Preis enthalten. 75×46 cm. 291.711.38



### **LÄNGUDDEN Einbauspüle mit 2 Becken 139.-**

Kann verleimt werden. Hat eine vorgebohrte Öffnung für die Küchenmischbatterie. Kann zur effektiven Nutzung des Platzes mit GRUNDVATTNET Spülzubehör ergänzt werden. LILLVIKEN Siphon ist im Preis enthalten. Edelstahl. 75×53 cm. 191.574.87



**VATTUDALEN Einbauspüle 2 Becken mit Abtropffläche 159.-** Kann verleimt werden. Die Spüle kann mit der Abtropffläche rechts oder links eingesetzt werden. Kann zur effektiven Nutzung des Platzes mit GRUNDVATTNET Spülzubehör ergänzt werden. LILLVIKEN Siphon ist im Preis enthalten. Edelstahl. 110×53 cm. 091.581.90



### **NORRSJÖN Einbauspüle mit 1 Becken 373.95**

Kann verleimt werden. Kann zur effektiven Nutzung des Platzes mit NORRSJÖN Spülzubehör ergänzt werden. LILLVIKEN Siphon und LILLVIKEN Kappe sind im Preis enthalten. Edelstahl. 74×44 cm. 191.579.15



### **NORRSJÖN Einbauspüle mit 2 Becken 438.90**

Kann verleimt werden. Kann zur effektiven Nutzung des Platzes mit NORRSJÖN Spülzubehör ergänzt werden. LILLVIKEN Siphon und LILLVIKEN Kappe sind im Preis enthalten. Edelstahl. 75×44 cm. 391.579.19



## ABFLUSS-STOPP UND WERKZEUG FÜR SPÜLEN



**LILLVIKEN Siphon für Spüle mit 2 Becken 30.-** Mit Anschluss für Geschirrspüler und Waschmaschine. Selbstreinigender Siphon. Mit Abfluss-Stopp und Sieb aus Edelstahl. Dichtungen aus synthetischem Gummi/ Rohre aus Polypropylen. 903.115.40



**LILLVIKEN Siphon für Spüle mit 1 Becken 20.-** Mit Anschluss für Geschirrspüler oder Waschmaschine. Selbstreinigender Siphon. Mit Abfluss-Stopp und Sieb aus Edelstahl. Dichtungen aus synthetischem Gummi/ Rohre aus Polypropylen. 103.115.39



**FIXA Werkzeugsatz 14.95/2-tlg.** Macht das Ausstanzen einer Aussparung für eine Mischbatterie in einer Spüle aus Edelstahl zum Kinderspiel. Spülen aus Edelstahl haben keine vorgestanzte Aussparung. Locher für Mischbatterien, Lochdurchmesser 35 mm. Kann auch als Schneider für Kupferrohre verwendet werden. 285.121.00

**LILLVIKEN Kappe 4.95** Passt zu allen Spülen mit LILLVIKEN Siphon. Die Kappe ist mit einem Magnet oben am Siphon befestigt und kann als Griff benutzt werden, um das Sieb herauszunehmen und Abfälle zu entfernen. Edelstahl. 203.178.52





## EINGEARBEITETE SPÜLEN

Eingearbeitete Spülen sorgen für einen einheitlichen, glatten Look und sind 100% wasserdicht versiegelt. Deine Arbeitsplatte lässt sich leicht reinigen, da keine Essensreste an vorstehenden Stellen hängen bleiben können. Du kannst eine eingearbeitete Spüle integrieren, wenn du eine massgefertigte Arbeitsplatte bestellst. Sie wird in der Fabrik eingepasst – und wir kümmern uns um alles.



**LAMINAT**



**QUARZ**



**ACRYL**



**MASSIVHOLZ**



## Mehr Platz, weniger Frust

Schälen, schneiden, abspülen und mehr – rund ums Spülbecken herrscht so viel Betrieb wie wohl nirgends in deinem Zuhause. Unser Zubehör ist perfekt auf unsere Spülbecken abgestimmt, so kannst du gleich hier rüsten oder abwaschen und benötigst weniger Platz auf der Arbeitsfläche. Unser gesamtes Sortiment an Spülzubehör findest du auf **IKEA.ch**



Lege das GRUNDVATTNET Schneidebrett über dein Spülbecken – so gewinnst du zusätzliche Arbeitsfläche fürs Rüsten.



Mit der GRUNDVATTNET Matte kannst du Obst- und Gemüseschalen nach dem Rüsten in den Kompost werfen, ohne dir die Hände schmutzig zu machen.



Der GRUNDTVATTNET Durchschlag dient als Sieb sowie als Abtropfbecken für Gläser und Besteck. Und die Spülschüssel hat die ideale Grösse, damit du die Spüle nutzen kannst, ohne dass du die Schüssel herausnehmen und auf der Arbeitsfläche abstellen musst.



GRUNDTVATTNET Zubehör spart nicht nur Arbeits-, sondern auch Ablagefläche, denn es ist stapelbar.

## ZUBEHÖR FÜR SPÜLEN



**DOMSJÖ Schneidebrett 14.95** Passt auf Becken aller DOMSJÖ Spülen. Auf das Becken gelegt, schafft es zusätzliche Arbeitsfläche auf der Spüle. Solide Holzoberfläche, die Messerklingen schont und bei Bedarf abgeschliffen und behandelt werden kann. Massives Buchenholz, geölt. 52×29 cm, 2,5 cm stark. 002.673.39



**DOMSJÖ Durchschlag 24.95** Passt auf Becken aller DOMSJÖ Spülen. Geeignet als Sieb zum Waschen von Gemüse und Salat oder zum Abschütten von Nudeln. Edelstahl. Griffe aus synthetischem Gummi. 53×20 cm, 5 cm hoch. 202.673.38



**GRUNDTVATTNET Box 3.95** Passt in den GRUNDTVATTNET Durchschlag. Kann verwendet werden, um beim Rüsten und Kochen Lebensmittel zu separieren. Polypropylen/synthetischer Gummi. 17×14 cm, 8 cm hoch. 103.142.98



**GRUNDTVATTNET Spülschüssel 9.95** Indem du Geschirr in der Spülschüssel statt unter fließendem Wasser spülst, kannst du Wasser sparen. Polypropylen/synthetischer Gummi. 39×23 cm. 803.142.85



**GRUNDTVATTNET Durchschlag 4.95** Lässt sich gut mit anderem Spülbeckenzubehör der GRUNDTVATTNET Serie kombinieren. Geeignet als Sieb zum Waschen von Gemüse und Salat oder zum Abschütten von Nudeln. Polypropylen/synthetischer Gummi. 46×16 cm, 9 cm hoch. 903.142.80



**GRUNDTVATTNET Matte 3.95** Auf den Boden der Spüle gelegt, fängt sie beim Kochen einfach Essensreste auf. Polypropylen. 32×26 cm. 103.142.84



**NORRSJÖN Schneidebrett 17.95** Passt auf Becken aller NORRSJÖN Spülen. Auf das Becken gelegt, schafft es zusätzliche Arbeitsfläche auf der Spüle. Solide Holzoberfläche, die Messerklingen schont und bei Bedarf abgeschliffen und behandelt werden kann. Massives Eichenholz, geölt. 44×42 cm, 1,6 cm stark. 403.397.11



**NORRSJÖN Durchschlag 24.95** Passt ins Becken aller NORRSJÖN Spülen. Geeignet als Sieb zum Waschen von Gemüse und Salat oder zum Abschütten von Nudeln. Edelstahl/Griffe aus synthetischem Gummi. 42×19 cm, 9 cm hoch. 003.397.13



# MISCHBATTERIEN



## Für die Ewigkeit

Der Alltag zu Hause stellt hohe Anforderungen an die Küchenmischbatterien. Damit alle unsere Mischbatterien unseren strengen Qualitätsstandards entsprechen, werden alle von einem unabhängigen Institut sorgfältig getestet und genehmigt. Darum können wir dir eine Garantie von 10 Jahren auf alle unsere Mischbatterien geben.

INKLUSIVE

**10**

Jahre  
Garantie

Alle unsere Küchenmischbatterien erfüllen die europäische Norm; dies bedeutet, dass unsere Mischbatterien für jeden Markt getestet und zugelassen sind und allen Normen eines spezifischen Markts entsprechen. EN817 (Einhandmischer) oder EN200 (Zweigriffmischer). Die Mischbatterien sind für Hochdrucksysteme geeignet. Getestet auf Wasserdruck bis zu 16 bar (1'600 kPa). Empfohlener Arbeitsdruck: 1,0–5,0 bar (100 kPa–500 kPa). Alle Küchenmischbatterien mit 10 Jahren Garantie. Mehr Informationen auf Seite 51.





**MODERNES DESIGN** Eine winkelförmige Mischbatterie mit schlankem Look verleiht deiner Küche sofort einen modernen Touch.



**EINE TRADITIONELLE ATMOSPHÄRE** Runde eine traditionelle Küche mit einer Armatur wie dieser ab, um den Stil bewusst zu unterstreichen.



**HANDBRAUSE** Waschen und Abwaschen geht mit einer flexiblen Handbrause leichter von der Hand. Du kannst sogar zwischen zwei Handbrausefunktionen wählen.



**HOHER HAHN** Ein hoher Hahn ist praktisch zum Spülen von grossen Töpfen und Pfannen oder um Lebensmittel im Spülbecken zu rüsten.

## WÄHLE DEINE MISCHBATTERIE

- Überlege dir, welche Spüle und Mischbatterie du kombinieren möchtest.
- Überlege dir anschliessend, wie du Essen zubereitest und Geschirr spülst.

- Was für eine Mischbatterie benutzt du jetzt?  
Fehlt an ihr etwas, das du zukünftig gerne hättest?



### LAGAN Einhand-Mischbatterie.

360°-Schwenkauslauf. 16 cm hoch.

Verchromt 100.850.27 **19.95**



### SUNDSVIK Einhand-Mischbatterie.

360°-Schwenkauslauf. 15 cm hoch.

Verchromt 800.318.61 **49.95**



### MALMSJÖN Einhand-Mischbatterie.

360°-Schwenkauslauf. 30 cm hoch.

Stahlfarben 903.059.35 **99.95**



### YTTRAN Einhand-Mischbatterie.

360°-Schwenkauslauf kann aber auf 120° reduziert werden. 19 cm hoch.

Verchromt 703.059.41 **89.95**



**YTTRAN Küchen-Mischbatterie, ausziehbar.** Ausziehbar für einfaches Spülen von Geschirr. Ein Gegengewicht zieht den Schlauch mühelos zurück in die Mischbatterie. Die Brause kann etwa 20 cm herausgezogen werden. 120°-Schwenkauslauf. 18 cm hoch.

Verchromt 403.059.47 **109.-**



### RINGSKÄR Einhand-Mischbatterie.

Hoher Hahn, praktisch zum Spülen von grossen Töpfen und Pfannen. 360°-Schwenkauslauf, kann aber auf 90° oder 120° reduziert werden. 38 cm hoch.

Stahlfarben 801.315.49 **129.-**


**ÄLMAREN Mischbatterie.**

Der hohe Hahn ist praktisch beim Spülen von grossen Töpfen und Pfannen. Der schwenkbare Hahn ist auf 360°-Drehung eingestellt, kann aber auf 120° umgestellt werden. 36 cm hoch.

Stahlfarben                      503.416.38      **119.-**


**ÄLMAREN Mischbatterie mit Ausziehkran.**

Der hohe Hahn ist praktisch beim Spülen von grossen Töpfen und Pfannen. Das Abspülen von Geschirr wird durch den ausziehbaren Hahn erleichtert. Ein Gegengewicht zieht den Schlauch mühelos zurück in die Mischbatterie. Der schwenkbare Hahn ist auf 360°-Drehung eingestellt, kann aber auf 120° umgestellt werden. 36 cm hoch.

Stahlfarben                      803.416.46      **169.-**


**GLITTRAN Einhand-Mischbatterie.**

360°-Schwenkauslauf. 28 cm hoch.

Verchromt                      902.226.19      **129.-**  
Schwarz                      302.256.06      **129.-**


**EDSVIK Zweigriff-Mischbatterie.**

360°-Schwenkauslauf. 30 cm hoch.

Verchromt                      000.318.41      **59.95**


**ELVERDAM Einhand-Mischbatterie.**

Hoher Hahn, praktisch zum Spülen von grossen Töpfen und Pfannen. Klar lackiert, Messing vernickelt, gebürstet. 160°-Schwenkauslauf, kann aber auf 90° reduziert werden. 40 cm hoch.

Stahlfarben                      202.115.77      **169.-**


**ALESKÄR Einhand-Mischbatterie mit Handbrause.**

Hoher Hahn, praktisch zum Spülen von grossen Töpfen und Pfannen. Handbrause, erleichtert das Geschirrspülen. Doppelfunktion, per Knopfdruck kann zwischen konzentriertem Wasserstrahl und Handbrause gewählt werden. 120°-Schwenkauslauf. 44 cm hoch.

Verchromt/schwarz              402.579.46      **249.-**



**VIMMERN Einhand-Mischbatterie mit Brause.** Handbrause, erleichtert das Geschirrspülen. Doppelfunktion, per Knopfdruck kann zwischen konzentriertem Wasserstrahl und Handbrause gewählt werden. 360°-Schwenkauslauf. 47 cm hoch.

Stahlfarben                      903.052.90    **199.-**



**BOSJÖN Einhand-Mischbatterie.** Der Griff zum An- und Ausschalten des Wassers oben an der Mischbatterie lässt sich leicht greifen. 120°-Schwenkauslauf. 32 cm hoch.

Stahlfarben	503.052.92	<b>149.-</b>
Metall, schwarz gebürstet	203.039.25	<b>149.-</b>
Weiss	703.052.91	<b>149.-</b>

## SPARE WASSER

Alle unsere Mischbatterien verfügen über einen eingebauten Strahlregler, der den Wasserverbrauch – bei gleichem Druck – um bis zu 40% reduziert. Gut für deine Wasserrechnung, gut für unseren Planeten.

Du interessierst dich für ein nachhaltiges Leben zu Hause? Erfahre mehr auf [www.IKEA.ch/peopleandplanet](http://www.IKEA.ch/peopleandplanet)





## NACH DEINEN WÜNSCHEN MASSGEFERTIGT

Mit unseren massgefertigten Arbeitsplatten kannst du eine Küche gestalten, die perfekt zu dir und deinem Zuhause passt.

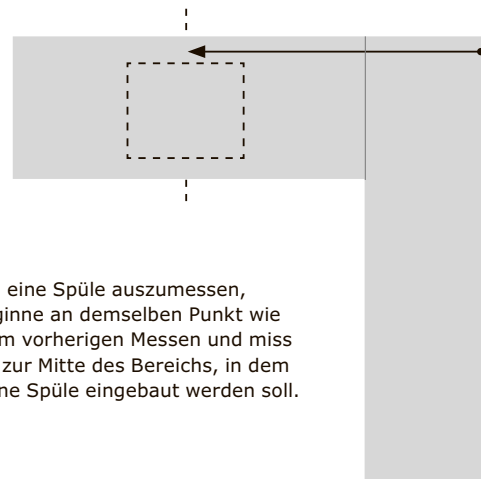
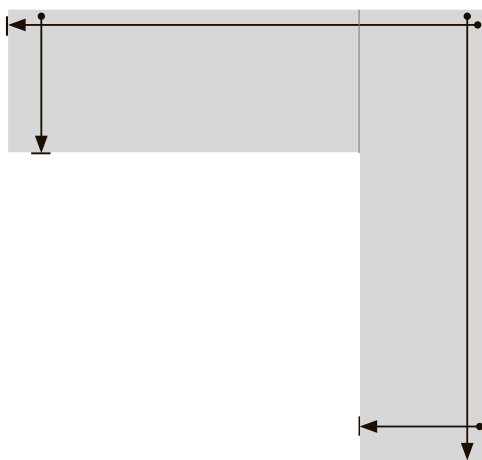
### SO WIRD'S GEMACHT

1. Wähle Material und Farbe deiner Arbeitsplatte.
2. Wähle Form und Material der Kante.
3. Entscheide, ob du eine eingearbeitete Spüle möchtest.
4. Entscheide, ob du Wandpaneele möchtest.
5. Miss dann alles aus, um festzustellen, welche Grösse und Form deine Arbeitsplatte haben soll.
6. Bitte wende dich für weitere Informationen zu unseren massgefertigten Produkten und Preisen an unsere IKEA Mitarbeitenden – entweder telefonisch oder in der Küchenabteilung deines IKEA Einrichtungshauses.

### AUSMESSEN DER ARBEITSPLATTE

Beginne in der Ecke, wo deine Arbeitsplatte an der Wand befestigt wird. Stelle sicher, dass du entlang der Wand misst und immer vom gleichen Punkt ausgehst. Beim Berechnen der Tiefe miss von der Wand aus. Vergiss nicht, 1,5 cm für den Überhang dazuzurechnen.

Falls du eine freistehende Arbeitsplatte ausmisst (zum Beispiel für eine Kücheninsel), miss einfach von einem Ende zum anderen und addiere 3 cm für den Überhang.



Um eine Spüle auszumessen, beginne an demselben Punkt wie beim vorherigen Messen und miss bis zur Mitte des Bereichs, in dem deine Spüle eingebaut werden soll.

# **DIE MASSE MEINER KÜCHE**

Miss den Raum unbedingt in Millimetern aus,  
damit deine neue Küche perfekt passt.

## UNSER INSTALLATIONSSERVICE FÜR KÜCHEN

Der bequemste, zeitsparendste Weg zu deiner neu installierten Küche. Unser Installationsservice für Küchen ist genau das – ein Volls-service von A bis Z. Deine Küche wird gemäss den höchsten Qualitätsstandards installiert. Wir nehmen sogar die Verpackung wieder mit, um diese auf nachhaltige Weise zu entsorgen.

**Mehr Serviceleistungen findest du auf der Rückseite dieser Kaufhilfe oder auf [www.IKEA.ch/services](http://www.IKEA.ch/services)**



### Dieser Service beinhaltet:

- Montage und Einbau aller Küchenschränke
  - Installation aller Arbeitsplatten, inklusive der Aussparung für Spülbecken und Kochfeld
  - Einbau und Anschluss von Spülbecken und Mischbatterien\*
  - Einbau und Anschluss aller IKEA Elektrogeräte\*
  - Einbau und Anschluss der IKEA Arbeitsplattenbeleuchtung\*
  - Einbau der Fronten, Blenden, Sockel, Dekorleisten, Griffe und Inneneinrichtungen (Schubladen, Regale, Körbe etc.)
  - Abtransport aller Packmaterialien (ausser du möchtest diese behalten)
- \* Für Wasser- und Elektroanschlüsse erstellen wir ein Angebot nach Bedarf.

*Erfahre mehr im IKEA Einrichtungshaus oder online auf [IKEA.ch](http://IKEA.ch)*



# ALL DIE UNTERSTÜTZUNG, DIE DU BRAUCHST

Ganz schön viel, an das du denken musst, wenn du eine neue Küche bekommst. Deshalb unterstützen dich unsere Ratgeber von A bis Z dabei – von der Planung, über die Wahl der entsprechenden Produkte bis hin zur Kücheninstallation.

## ALLE TOOLS, DIE DICH BEI DER PLANUNG DEINER KÜCHE UNTERSTÜTZEN



### Küchenbroschüre

Unsere Küchenbroschüre ist eine gute Ideen- und Inspirationsquelle für deine neue Küche. Du kannst dir einige der über Tausend möglichen Kombinationen, die du mit dem METOD Küchensystem kreieren kannst, anschauen. Oder auch einen Blick auf die SUNNERSTA Miniküche und das besonders preisgünstige KNOXHULT Küchensystem werfen. Du erfährst zudem mehr über unsere Serviceleistungen, die dir helfen, deine Traumküche zu realisieren – wir sind für dich da, bei jedem einzelnen Schritt.

### Kücheninstallationsanleitung



Hier findest du Tipps und Informationen zur richtigen Montage deiner Küche.

### Küchenplanungsanleitung



Unsere Küchenplanungsanleitung macht es dir leicht, deine Küche richtig auszumessen, zu planen, zu bestellen und zu installieren.

## Kaufhilfen



Darin findest du alle Schränke, Türen, Fronten, Schubladen und Inneneinrichtungen.



Arbeitsplatten aus verschiedenen Materialien sowie Spülen und wassersparende Mischbatterien auf einen Blick.



Blättere dich durch unser Angebot an funktionalen, energiesparenden Elektrogeräten.

## IKEA ONLINE

### UNSERE IKEA KÜCHENPLANUNGS- UND INSPIRATIONSTOOLS

#### Lass dich inspirieren und erhalte einen Kostenvorschlag in wenigen Klicks.

Mit unserem IKEA METOD VISTA Inspirationstool ist unser unverbindlicher Kostenvorschlag für deine neue Küche nur ein paar Klicks entfernt. Das IKEA METOD VISTA Inspirationstool findest du auf [www.IKEA.ch/planer](http://www.IKEA.ch/planer)

#### Professioneller Küchenplaner

Mit unserem professionellen IKEA Küchenplaner entwirfst du deine persönliche Küche ganz nach deinen Bedürfnissen in 3D. Den IKEA Küchenplaner findest du auf [www.IKEA.ch/kuechenplaner](http://www.IKEA.ch/kuechenplaner)

Jetzt musst du nur noch entscheiden, was du genau benötigst, um deiner Traumküche ein Stück näher zu kommen.





**INKLUSIVE**  
**25**  
Jahre  
Garantie

## METOD KÜCHENSYSTEM

### Was deckt die Garantie ab?

Diese Garantie gilt nur bei Nutzung im häuslichen Bereich. Diese Garantie deckt die folgenden Elemente des METOD Küchensystems ab:

- Schrankkorpusse • Fronten • UTRUSTA Scharniere • MAXIMERA Vollauszüge
- UTRUSTA Einlegeböden aus gehärtetem Glas oder Melamin • Sockel • Beine • Abdeckplatten
- Dekorleisten/Zierelemente • Arbeitsplatten ausser FYNDIG und LILLTRÅSK • Spülen ausser FYNDIG

**Welche Produkte deckt diese Garantie nicht ab?** Knöpfe, Griffe, LILLTRÅSK Arbeitsplatten. ERSÄTTARE Gleitscharniere für halbintegrierte Geschirrspüler. FÖRVARA Schubladen, UTRUSTA Drahtkörbe, TUTEMO und HÖRDA Regale haben 10 Jahre Garantie.

## KNOXHULT, SUNNERSTA und FYNDIG Küchensystem

Für das KNOXHULT, SUNNESTRA und FYNDIG Küchensystem gelten die allgemeinen Garantiebedingungen.

**INKLUSIVE**  
**5**  
Jahre  
Garantie

## ELEKTROGERÄTE

### Was deckt die Garantie ab?

Die Garantie deckt durch Konstruktions- oder Materialfehler bedingte Defekte ab und gilt ab Kaufdatum. Die Garantie gilt nur bei Nutzung im häuslichen Bereich. Ausnahmen sind im Abschnitt «Was deckt die Garantie nicht ab?» aufgeführt. Innerhalb der Garantiefrist werden die Kosten der Fehlerbehebung, d. h. Reparaturen, Ersatzteile, Arbeits- und Fahrtkosten, von IKEA übernommen, vorausgesetzt, das defekte Elektrogerät ist ohne zusätzlichen Aufwand für die Reparatur zugänglich. Ersetzte Teile gehen in das Eigentum von IKEA über.

### Wie lange gilt die Garantie?

Die Garantie gilt fünf (5) Jahre ab dem ursprünglichen Kaufdatum des IKEA Elektrogerätes bei IKEA. Für LAGAN Elektrogeräte gilt eine Garantie von zwei (2) Jahren ab dem ursprünglichen Kaufdatum. Unter Garantie erbrachte Serviceleistungen lösen keine neue Garantiefrist in Bezug auf das Gerät oder die Ersatzteile aus.

**Welche Elektrogeräte deckt die Garantie ab?** Die Garantie von fünf (5) Jahren gilt für alle IKEA Elektrogeräte mit Ausnahme der LAGAN Geräte, für die eine Garantie von zwei (2) Jahren gewährt wird.

### Wer übernimmt den Service?

Der IKEA Kundendienst führt den Service entweder selbst oder über das angeschlossene Netz autorisierter Servicepartner durch.

### Was deckt die Garantie nicht ab?

- Normale Abnutzung • Vorsätzlich oder fahrlässig herbeigeführte Schäden, Beschädigungen

bedingt durch Missachtung der Bedienungsanleitung, unsachgemässe Installation, falschen Spannungsanschluss, Beschädigung durch chemische oder elektrochemische Reaktionen, Rost, Korrosions- oder Wasserschäden einschliesslich, jedoch nicht beschränkt auf Schäden durch zu hohe Wasserhärte oder anormale Umweltbedingungen • Verbrauchs- und Verschleissteile wie Batterien und Leuchtmittel • Nichtfunktionelle und dekorative Teile, die den normalen Gebrauch des Geräts nicht beeinflussen, sowie Kratzer oder mögliche Farbveränderungen • Zufallsschäden durch Fremdkörper oder Fremdstoffen, Reinigen oder Entstopfen von Filtern, Abflusssystemen oder Waschmittelfächern • Schäden an folgenden Teilen: Glaskeramik, Zubehör, Geschirr- und Besteckkörbe, Zu- und Ablaufschläuche, Dichtungen, Leuchtmittel und deren Abdeckungen, Siebe, Displays, Knöpfe, Gehäuse und Gehäuseteile. Ausnahmen sind nachweislich durch Fabrikationsfehler entstandene Schäden • Fälle, in denen der gerufene Servicetechniker keinen Fehler finden konnte • Reparaturen, die nicht von unserem eigenen Kundendienst und/oder einem Servicevertragspartner ausgeführt oder bei denen keine Originalteile verwendet wurden • Durch fehlerhafte oder unvorschriftsmässige Installationen erforderliche Reparaturen • Die Nutzung des Geräts ausserhalb des häuslichen Bereichs, insbesondere die gewerbliche Verwendung • Transportschäden. Transportiert der Kunde das Produkt selbst nach Hause oder an eine andere Adresse, haftet IKEA nicht für allfällige Transportschäden. Wurde das Produkt von IKEA selbst an die vom Kunden angegebene Adresse geliefert, deckt IKEA allfällige Transportschäden ab (jedoch nicht unter dieser Garantie). In solchen Fällen ist der IKEA Kundendienst auf [IKEA.ch](http://IKEA.ch) zu kontaktieren. • Erstinstallationskosten des IKEA Geräts. Diese Beschränkungen gelten nicht für die fachmännische und fehlerfrei durchgeführte Anpassung unserer Originalteile an die technischen Sicherheitsvorschriften in EU-Ländern und in der Schweiz.

**INKLUSIVE**  
**10**  
Jahre  
Garantie

## KÜCHENMISCHBATTERIEN

### Was deckt die Garantie ab?

Die 10-jährige Garantie gilt für alle Küchenmischbatterien bei IKEA. Diese Garantie deckt Schäden in Material und Verarbeitung ab. Die Garantie gilt nur bei Nutzung im häuslichen Bereich.

### Was deckt die Garantie nicht ab?

Diese Garantie gilt nicht, wenn Produkte in korrosiver Umgebung verwendet werden.

## ALLGEMEINE GARANTIEBEDINGUNGEN

### Was deckt die Garantieleistung alles ab?

Näheres zum Garantieuumfang für die einzelnen Produkte ist unter dem betreffenden Produkt-namen aufgeführt.

### Garantiefrist

Die Garantiefrist ist auf dem Garantiesiegel zu jedem Produkt angegeben und beginnt ab dem Kaufdatum.

**Was macht IKEA, um das Problem zu lösen?** IKEA begutachtet das beanstandete

Produkt und entscheidet, ob in diesem Fall ein Garantieanspruch besteht. Im Garantiefall wird IKEA das defekte Produkt nach eigenem Ermessen entweder reparieren oder durch ein gleiches oder vergleichbares Produkt ersetzen. Im Garantiefall gehen die Kosten für Reparaturarbeiten, Ersatzteile und Servicefahrten zulasten von IKEA, vorausgesetzt, das Produkt ist für IKEA ohne zusätzlichen Aufwand für die Reparatur zugänglich. Dies gilt nicht für Reparaturarbeiten, die ohne Zustimmung von IKEA durchgeführt wurden. Bei Reparaturarbeiten ersetzte Teile gehen in das Eigentum von IKEA über. Falls das Produkt bei IKEA nicht mehr geführt wird, bietet IKEA ein geeignetes Ersatzprodukt an. IKEA entscheidet nach eigenem Ermessen, was als geeignetes Ersatzprodukt gilt.

### Garantiebedingungen

Die Garantien gelten ab Kaufdatum. Bei gelieferten Artikeln gilt das Lieferdatum. Der Originalkassenbon wird als Kaufnachweis benötigt.

### Ausnahmen

Die Garantien gelten nicht, wenn Produkte falsch gelagert, unsachgemäss montiert oder installiert, missbräuchlich oder unsachgemäss benutzt, übermässig beansprucht, zweckentfremdet, verändert oder mit ungeeigneten Methoden bzw. Mitteln gereinigt wurden. Ausgeschlossen sind Garantien für normale Abnutzung, Schnitte, Kerben oder Kratzer sowie Beschädigungen, die durch Stösse oder Unfälle verursacht wurden. Vorbehaltlich anderer Angaben gelten die Garantien nicht, wenn Produkte im Freien oder in feuchter Umgebung gelagert oder verwendet oder zu anderen als zu häuslichen Zwecken benutzt wurden. Die Garantien erstrecken sich nicht auf Zufalls- oder Folgeschäden.

Alle Artikel, die in der Fundgrube verkauft werden, sind von sämtlichen Garantieansprüchen ausgenommen und können weder ausgetauscht noch zurückgegeben werden. Bitte beachte die Hinweise in der Fundgrube selbst.

### Pflegeanleitung

Die Garantien setzen voraus, dass die speziellen Pflegeanleitungen für jedes Produkt eingehalten werden.

**Die jeweiligen Pflegehinweise findest du in den IKEA Einrichtungshäusern sowie auf der IKEA Website auf [IKEA.ch](http://IKEA.ch)**

### Es gilt Schweizer Recht

Die IKEA Garantieleistungen unterliegen materiellem Schweizer Recht.

### Allgemeine Rechtsansprüche

Diese Garantie räumt dir besondere Rechtsansprüche ein. Sie berührt aber in keiner Weise andere, gesetzlich zugesicherte Rechtsansprüche.

### So erreichst du unseren Service

Hast du auf [www.IKEA.ch/service](http://www.IKEA.ch/service) keine Antwort auf deine Frage gefunden? Dann erreichst du uns telefonisch unter 0848 801 100 (max. CHF 0.08/Min. im Festnetz).

Bitte den Originalkassenbon zum Nachweis des Kaufs gut aufbewahren. Dieser Nachweis ist erforderlich, damit die Garantien geltend gemacht werden können.

**Weitere Details sind den entsprechenden Qualitätsbroschüren im IKEA Einrichtungshaus zu entnehmen.**

# ALLES, WAS DU BRAUCHST, DAMIT DEIN KÜCHENTRAUM WAHR WIRD

Wir bei IKEA sind überzeugt, dass alle ein Recht auf eine neue Küche haben. So bieten wir nicht nur eine grosse Auswahl an Küchen an, sondern auch eine grosse Auswahl an Serviceleistungen, wie Hilfe beim Planen, bei der Installation oder Lieferung deiner Küche. Also alles, was du brauchst, damit dein persönlicher Küchentraum wahr wird.



**Das sind einige unserer Serviceleistungen,  
die du in deinem IKEA Einrichtungshaus buchen kannst.**



#### **LIEFERSERVICE**

Wir liefern deine Einkäufe direkt zu dir oder an den Ort deiner Wahl.



#### **EINKAUF- UND LIEFERSERVICE**

Wir suchen die Möbel auf deiner Einkaufsliste zusammen und liefern deine Einkäufe direkt zu dir oder an den Ort deiner Wahl.



#### **KÜCHENPLANUNG**

Du buchst einen Termin für deine persönliche Beratung bei erfahrenen Küchenspezialisten.



#### **AUSMESS-SERVICE**

Wir können deine Küche ausmessen, sodass du dein Projekt rasch und exakt planen kannst.



#### **INSTALLATION**

Eine professionelle Küchen- oder Badinstallation, massgeschneidert auf deine Bedürfnisse, zum fairen Preis.

**Mehr Informationen und Preise findest du auf [IKEA.ch/Service](https://www.ikea.ch/Service)**

