

FENSTERGESTALTUNG



Gardinen können auf verschiedene Weise arrangiert werden – funktional oder für eine visuelle Gestaltung deines Zuhauses. Visuell können sie deinen Stil unterstreichen oder die Raumproportionen verändern. Funktional schirmen Gardinen und Rollos Licht ab, schaffen Privatsphäre und dämpfen Geräusche. Sie können dir auch dabei helfen, dein Zuhause kühl oder warm zu halten. Gardinen und Rollos schützen zudem Möbel vor zu viel Licht und schaffen ein angenehmes Klima für Pflanzen und Tiere. Schichten mit verschiedenen Gardinenarten verleihen deinem Fenster Behaglichkeit und ein immer wieder anderes Aussehen. Gardinen sind Schönheit mit praktischen Merkmalen. Hier ein paar Tipps und Lösungen, wie du deinen Zufluchtsort gestalten kannst.



GUT ZU WISSEN

Bei Fenstern gibt es nie eine Universalgrösse. Fenster sind ganz unterschiedlich gebaut. Und wir alle haben ganz verschiedene Bedürfnisse, wenn es um Gardinen geht. Auf dem Weg zu wirklich

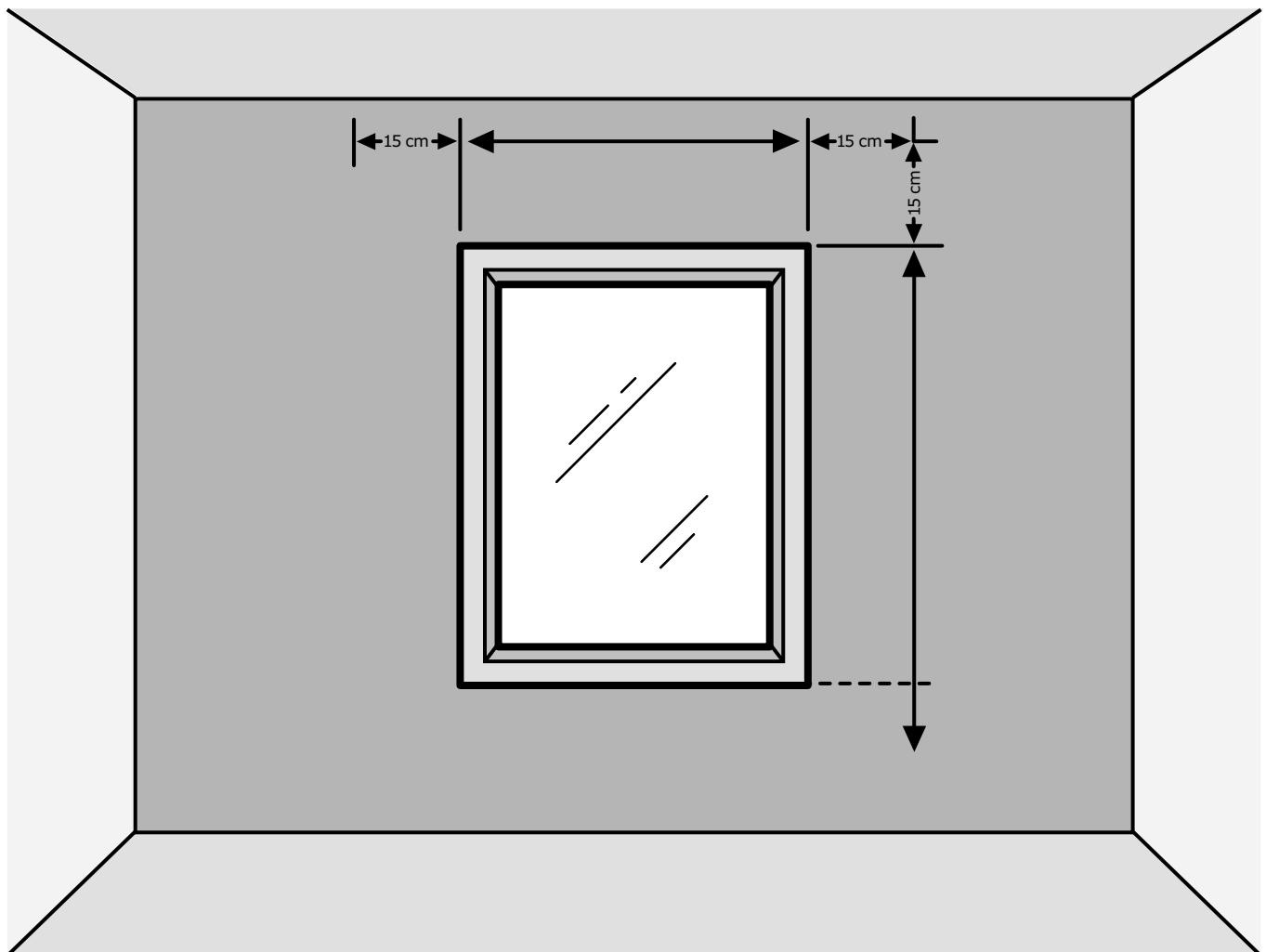
1. Breite deines Fensters

Sie bestimmt die Breite deiner Gardinenstange oder Laufleiste. Füge auf jeder Seite des Fensters mindestens 15 cm hinzu, damit die Gardinen dein Fenster richtig bedecken, aber auch vollständig zurückgezogen werden können. Wenn du Rollos nehmen möchtest, ist es immer gut, die Rollos ein paar Zentimeter breiter zu nehmen, damit sie über den Fensterrahmen hinausragen und das Licht vollständig abblocken.

schönen und doch einfachen Lösungen mit mehreren Stoffschichten ist etwas wichtig: Das korrekte Ausmassen deines Fensters.

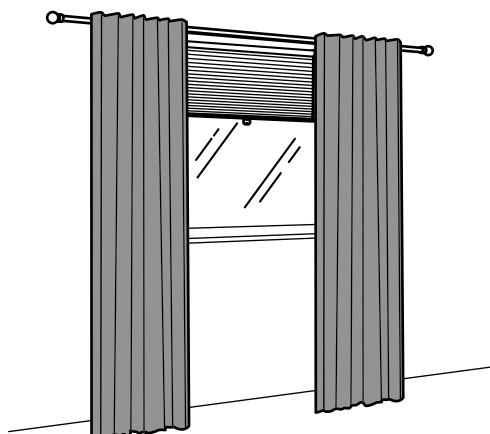
2. Länge deiner Gardinen

Miss von der Oberkante des Fensterrahmens bis dahin, wo deine Gardinen unten reichen sollen. Als Faustregel fügst du 15 cm zu diesem gemessenen Mass hinzu. Montiere die Gardinenstange oder Laufleiste 15 cm oberhalb des Fensterrahmens.



PRIVATSPHÄRE

Wir lieben es, aus dem Fenster zu blicken, aber manchmal möchten wir auch Sonnenlicht oder neugierige Blicke draussen halten. Mit Gardinen und Rollos ist das alles ganz einfach. Sie filtern das



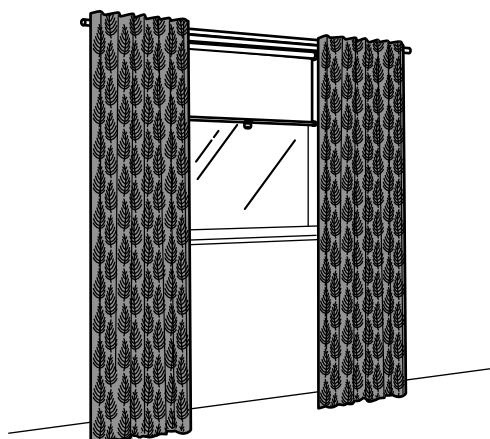
Licht, schaffen Privatsphäre und reduzieren den Blendeffekt auf dem Fernseher oder Computerbildschirm – und sie betonen deinen Stil.

- Die Gardinen lassen Licht durch, aber schaffen Privatsphäre. Sie eignen sich perfekt für eine Gestaltung in verschiedenen Schichten.
- Das Rollo dämpft das Licht und hält neugierige Blicke von draussen ab.
- Wenn dein Fenster breit ist, kannst du zwei oder mehrere Gardinenstangen-Sets mit der beigepackten Verbindungsschraube zusammenfügen.

Diese Kombination 99.85

Alle Teile in dieser Kombination

PORTION Gardinenstangen-Set, 210 cm, weiss lasiert	903.010.32	1 St.	29.95
HOPPVALS Wabenjalousie, 100×155 cm, weiss	702.906.28	1 St.	34.95
HANNALILL Gardinenpaar, 145×300 cm, beige	204.108.88	1 St.	34.95



- Die Gardinen dämpfen den allgemeinen Lichteinfall und halten neugierige Blicke von draussen ab.
- Leinen verleiht dem Stoff eine natürliche, unregelmässige Struktur, die sich fest anfühlt.
- Mit den beigepackten Verbindungsstücken kannst du die Laufleiste bei Bedarf verlängern.

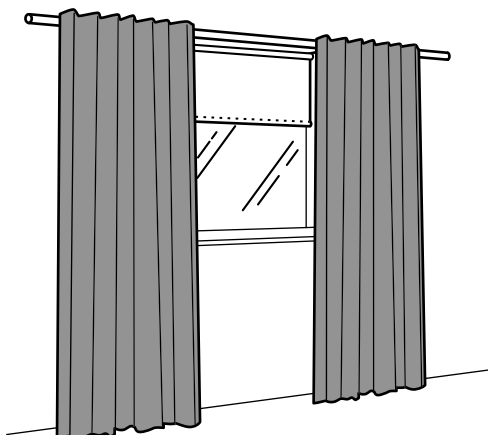
Diese Kombination 191.70

Alle Teile in dieser Kombination

VIDGA Gardinenschiene, 1-läufig, 140 cm, weiss	702.991.53	1 St.	9.95
VIDGA Wandbeschlag, 12 cm, weiss	702.991.48	2 St.	6.95
SKOGSKLÖVER Rollo, 140×195 cm, weiss	203.144.67	1 St.	59.95
FJÄDERKLINT Gardinenpaar, 145×300 cm, weiss/grün	903.690.98	1 St.	99.95
VIDGA Gleiter+Haken, weiss, 24-tlg.	702.607.68	1 St.	7.95

SCHLAFEN

Einen Drittel unseres Lebens verbringen wir schlafend, und guter Schlaf ist wichtig für unser Wohlbefinden. Um dir deine Wahl zu erleichtern, haben wir diese Kombinationen zusammengestellt,



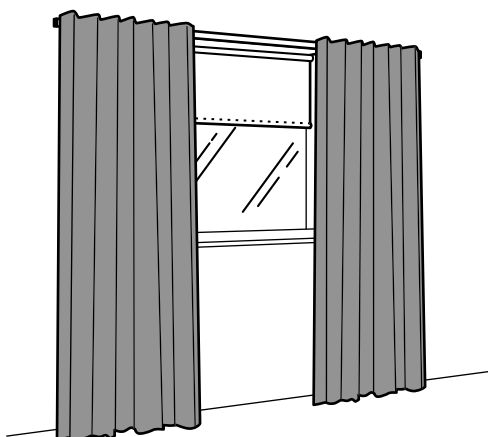
die dir dabei helfen, Geräusche zu dämpfen, Licht abzuschirmen und einen behaglichen Ort zum Schlafen zu kreieren.

- Das Verdunklungsrollo ist speziell beschichtet und lässt kein Licht von draussen in den Raum.
- Die Gardinen können direkt an den verdeckten Schlaufen im Gardinenband an einer Gardinenstange aufgehängt werden.
- Du kannst das Aussehen der Gardinenstange ganz einfach ändern, indem du die Endstücke mit anderen aus unserem Angebot ersetzt. Die Endstücke sind separat erhältlich.

Diese Kombination 113.75

Alle Teile in dieser Kombination

HUGAD Gardinenstange, 120–210 cm, schwarz	302.171.35	1 St.	7.95
FRIDANS Verdunklungsrollo, 100×195 cm, weiss	303.968.58	1 St.	29.95
TIBAST Gardinenpaar, 145×300 cm, beige	203.967.45	1 St.	69.95
BETYDLIG Wandbefestigung, schwarz	602.172.28	2 Stk.	2.95



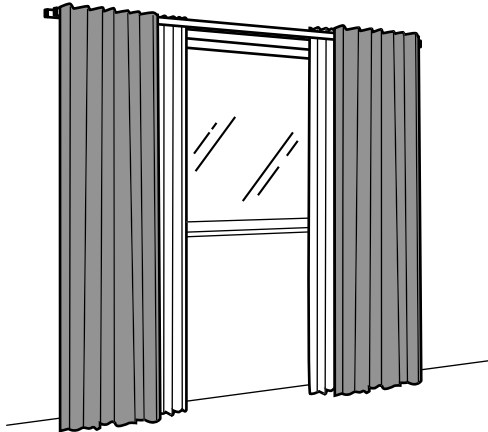
- Das Verdunklungsrollo ist speziell beschichtet und lässt kein Licht von draussen in den Raum.
- Das Verdunklungsrollo kann kabellos per App oder mit der beigegepackten Fernbedienung geöffnet und geschlossen werden.
- Die Leiste kann mit einer Bügelsäge auf die gewünschte Länge zugeschnitten werden.
- Mit der Deckenbefestigung wird die VIDGA Gardinenschiene ohne sichtbare Schrauben an der Decke befestigt.

Diese Kombination 294.75

Alle Teile in dieser Kombination

VIDGA Gardinenschiene, 1-läufig, 140 cm, weiss	702.991.53	1 St.	9.95
VIDGA Deckenbefestigung, weiss	902.990.91	2 St.	3.95
FYRTUR Verdunklungsrollo, 100×195 cm, kabellos/batteriebetrieben, grau	904.081.70	1 St.	179.-
VILBORG Gardinenpaar, 145×300 cm, grün	404.234.89	1 St.	89.95
VIDGA Gleiter+Haken, weiss, 24-tlg.	702.607.68	1 St.	7.95

SCHLAFEN



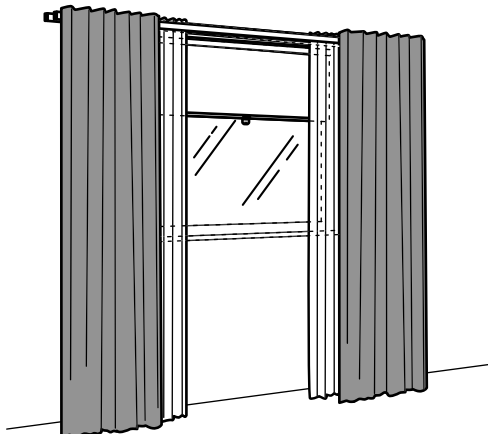
- Mit verdunkelnden Gardinen schläfst du ungestört von Mondlicht oder Strassenbeleuchtung – oder der aufgehenden Sonne, wenn du mal ausschlafen möchtest.
- Die Gardinen können an einer Gardinenstange oder einer Laufleiste aufgehängt werden.
- Mit den beige-packten Verbindungsstücken kannst du die Laufleiste bei Bedarf verlängern. Die Leiste kann mit einer Bügelsäge auf die gewünschte Länge zugeschnitten werden.

Diese Kombination 174.60

Alle Teile in dieser Kombination

MAJGULL Verdunklungsgardine, 2 Schals, 145×300 cm, dunkelblau	203.410.36	1 St.	59.95
LEJONGAP Gardinenpaar, 145×300 cm, weiss	803.746.08	1 St.	64.95
VIDGA Laufleiste, 1-läufig, 140 cm, weiss	702.991.53	2 St.	9.95
VIDGA Wandbeschlag, 12 cm, weiss	702.991.48	2 St.	6.95
VIDGA Gleiter+Haken, weiss, 24-tlg.	702.607.68	2 St.	7.95

MULTIFUNKTIONAL



- Mit verdunkelnden Gardinen schläfst du ungestört von Mondlicht oder Strassenbeleuchtung – oder der aufgehenden Sonne, wenn du mal ausschlafen möchtest.
- Die Gardinen lassen Licht durch, aber schaffen Privatsphäre. Sie eignen sich perfekt für eine Gestaltung in verschiedenen Schichten.
- Mit den beige-packten Verbindungsstücken kannst du die Laufleiste bei Bedarf verlängern. Die Leiste kann mit einer Bügelsäge auf die gewünschte Länge zugeschnitten werden.

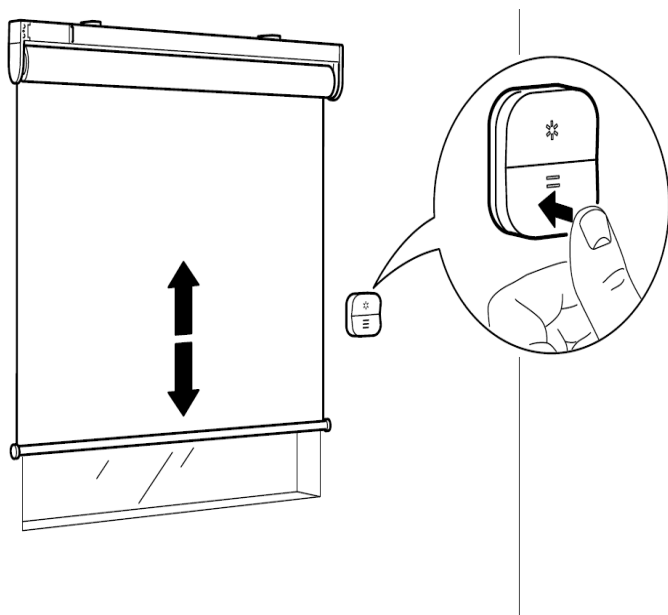
Diese Kombination 236.45

Alle Teile in dieser Kombination

VIDGA Gardinenschiene, 1-läufig, 140 cm, weiss	702.991.53	2 St.	9.95
VIDGA Deckenbefestigung, weiss	902.990.91	4 St.	3.95
SKOGSKLÖVER Rollo, 100×195 cm, grau	603.145.97	1 St.	39.95
MAJGULL Verdunklungsgardine, 2 Schals, 145×300 cm, grün	404.177.99	1 St.	59.95
AINA Gardinenpaar, 145×300 cm, weiss	502.841.95	1 St.	84.95
VIDGA Gleiter+Haken, weiss, 24-tlg.	702.607.68	2 St.	7.95

KABELLOSE ANGETRIEBENE ROLLOS

Mit unseren FYRTUR und KADRILJ Rollos kannst du den Lichteinfall vom Bett oder von sonstwo aus steuern. Mit der mitgelieferten Fernsteuerung oder der IKEA Home Smart App kannst du mehrere kabellose Rollos gleichzeitig oder individuell ansteuern. Das ist bequem und für alle ein Spass.

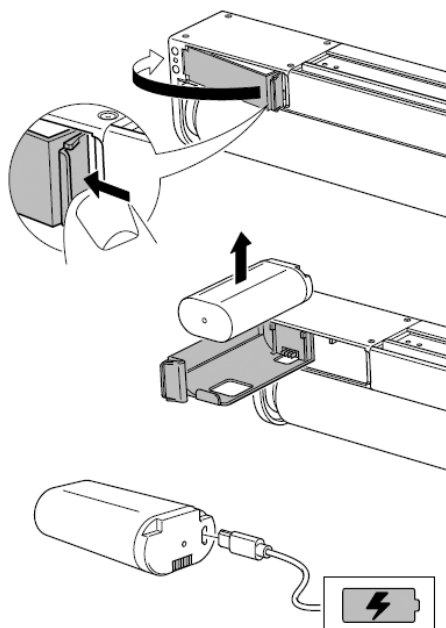


Wähle den Stoff, der dir gefällt. FYRTUR dunkelt das Licht vollständig ab, während KADRILJ Licht durchlässt. Sie verhelfen dir zu genau so viel Licht, wie du gerade haben möchtest, und bieten die besten Bedingungen für einen guten Schlaf oder sanftes Erwachen!

- Du kannst die Rollos kabellos steuern und so Licht hereinlassen oder neugierige Blicke abschirmen, je nachdem, was du gerade im Raum machst.
- Du kannst das TRÅDFRI Gateway und die IKEA Home Smart App benutzen, um mehrere Gruppen von kabellosen Rollos zu schaffen und diese auf unterschiedliche Weise zu steuern.
- Wenn du das TRÅDFRI Gateway und die App benutzt, kannst du die kabellosen Rollos mit einem Timer öffnen und schliessen.
- FYRTUR dunkelt das Licht vollständig ab.
- KADRILJ filtert das Licht und reduziert Blendeffekte auf dem Fernseher oder Computerbildschirm.

Alle Teile in dieser Kombination

KADRILJ Rollo		
60×195 cm	904.081.27	149.-
80×195 cm	904.081.32	159.-
100×195 cm	204.081.16	169.-
120×195 cm	604.081.19	179.-
oder		
FYRTUR Verdunklungsrollo		
60×195 cm	404.081.96	159.-
80×195 cm	104.082.06	169.-
100×195 cm	904.081.70	179.-
120×195 cm	204.081.78	189.-



- Fernbedienung beige packt.
- 1 aufladbarer Akku ist beige packt.
- Akkuladegerät ist beige packt.
- Damit die kabellosen Funktionen der Rollos funktionieren, musst du den ZigBee-Verstärker (beige packt) in eine Steckdose innerhalb von 10 Metern vom Rollo entfernt einstecken.
- Das Rollo ist bei der Lieferung mit der Fernbedienung und dem ZigBee-Verstärker bereits gekoppelt.
- Du brauchst das TRÅDFRI Gateway, um die IKEA Home Smart App benutzen zu können. Lade die App gratis je nach Mobilgerät entweder via Google Play oder App Store herunter.
- Wir erweitern die IKEA Home Smart App laufend mit weiteren Funktionen und Möglichkeiten.

ALLE TEILE UND PREISE

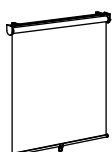
ROLLOS



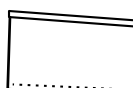
FRIDANS Verdunklungsrollo. Weiss.		
60×195 cm	803.968.65	19.95
80×195 cm	603.968.66	24.95
100×195 cm	303.968.58	29.95
120×195 cm	103.968.59	34.95
140×195 cm	703.968.61	39.95
160×195 cm	503.968.62	44.95
180×195 cm	303.968.63	49.95
200×195 cm	103.968.64	54.95



HOPPVALS Wabenjalousie. Weiss.		
60×155 cm	102.906.26	24.95
80×155 cm	902.906.27	29.95
100×155 cm	702.906.28	34.95
120×155 cm	002.906.22	39.95
140×155 cm	202.906.21	44.95



SKOGSKLÖVER Rollo. Grau.		
60×195 cm	903.146.09	29.95
80×195 cm	903.146.14	34.95
100×195 cm	603.145.97	39.95
120×195 cm	603.146.01	49.95
140×195 cm	703.146.05	59.95



TRETUR Verdunklungsrollo. Hellgrau.		
60×195 cm	303.809.99	39.95
80×195 cm	603.810.06	44.95
100×195 cm	603.804.60	49.95
120×195 cm	403.809.89	59.95
140×195 cm	403.809.94	69.95

Ergänze deine Fensterlösung mit Gardinen oder Rollos deiner Wahl.

Weitere Gardinen und Rollos in deinem IKEA Einrichtungshaus.



LIEFERUNG

Ob du nun deine Waren direkt im Einrichtungshaus einkaufst oder online bestellst, wir übernehmen die Schwerarbeit und liefern dir alles an den Ort deiner Wahl.



MONTAGESERVICE

Wir wissen, dass Möbel aufbauen manchmal knifflig sein kann. Deshalb übernehmen wir das gerne für dich.



SERVICELISTUNGEN BEI IKEA

Wir arbeiten laufend daran, unsere Dienstleistungen für dich noch weiter auszubauen. Scanne den Code und finde alle aktuellen Informationen zu unseren Serviceleistungen.

Alle Preisangaben verstehen sich in Schweizer Franken (CHF) und bleiben bis zum 30. Juni 2020 gültig. Preissenkungen während des Jahres sind möglich. Preisänderungen aufgrund von Mehrwertsteuer-Anpassungen vorbehalten. Alle Angaben in dieser Kaufhilfe gelten vorbehaltlich gesetzlich bedingter Änderungen, Satz- und Druckfehlern sowie Erklärungsirrtümern. Alle Angaben beziehen sich ausschliesslich auf IKEA Schweiz. Alle Produkte nur solange Vorrat. Bitte beachte, dass gewisse Artikel nicht in allen IKEA Einrichtungshäusern erhältlich sind.