

ELVARLI

Offenes Aufbewahrungssystem

DESIGN

Ehlén Johansson

SICHERHEIT

Der höhenverstellbare Pfosten muss an der Decke befestigt werden. Das Seitenelement muss an der Wand befestigt werden.

Je nach Decke und Wand sind unterschiedliche Fixiervorrichtungen erforderlich. Verwende Fixiervorrichtungen, die für deine Decken oder Wände geeignet sind (nicht enthalten).

PFLEGE UND REINIGUNG

Mit einem feuchten Tuch und mildem Reinigungsmittel abwischen. Mit trockenem Tuch nachwischen.

GUT ZU WISSEN

ELVARLI Regale,
belastbar bis

40 cm Breite

36 cm Tiefe – 12 kg

51 cm Tiefe – 18 kg

80 cm Breite

36 cm Tiefe – 25 kg

51 cm Tiefe – 36 kg

ELVARLI Kleiderstangen,
belastbar bis

40 cm – 15 kg

80 cm – 30 kg

Haken belastbar bis 4 kg



Mit seinen modernen weissen Linien und langlebigen Bambusregalen ist ELVARLI eine flexible und wunderschöne Aufbewahrung für Kleider und Schuhe. Ob du eine fertige Kombination mitnimmst, die wir bereits im Vorfeld zusammengestellt haben, oder deine eigene Lösung – du erhältst eine massgeschneiderte Aufbewahrung für dein Schlafzimmer, deinen Flur, dein Wohnzimmer oder deinen Arbeitsplatz. Dank ihrer Klickfunktion ist sie leicht zu montieren, zu demontieren und neu zu arrangieren.

Bei ELVARLI suchst du dir die Basis selbst aus: einen an der Decke befestigten Pfosten oder ein an der Wand befestigtes Seitenelement. Dann fügst du nach Bedarf Innenausstattungen hinzu: Kleiderstangen, Schubladen, Regale oder Schuhregale. Es gibt sogar praktische Haken!

Bei ELVARLI hast du die Qual der Wahl. Dank der offenen Regale kannst du sofort alles auf einmal sehen. Oder wähle eine Kombination aus offenen Regalen und sanft schliessenden Schubladen. Kleidung kannst du ganz oder gar nicht aufhängen. Wofür auch immer du dich entscheidest, du kannst ELVARLI immer anpassen oder erweitern, falls sich deine Meinung, Anforderungen oder Adresse ändern.



PLANUNG

Was möchtest du aufbewahren?

Gehe deinen gesamten Kleiderschrank durch. Wie viele Kleidungsstücke möchtest du in den Kategorien Schuhe, Kleider, Pullover, Hosen usw. aufbewahren?

Wie viel Platz steht dir zur Verfügung?

Überlege, wo deine offene Aufbewahrung stehen soll. Fertige eine Zeichnung an und miss die Deckenhöhe und Wandlängen. Gehe hierbei gewissenhaft vor und zeichne auch Fenster und Türen ein. Vergiss nicht, dass diese auch geöffnet werden müssen! Berücksichtige Heizkörper, Rohre, Lüfter oder andere Elemente, die deiner Aufbewahrung in die Quere kommen könnten.

Du möchtest eine vorgefertigte Lösung?

Dann schau dir die vorgefertigten Kombinationen in dieser Kaufhilfe und weitere Optionen auf IKEA.ch an. Unser internes Verkaufsteam hilft dir, eine Teilleiste für deine ausgewählte Kombination zusammenzustellen, um dir die Abholung im Selbstbedienungsbereich zu erleichtern. Sie stehen dir auch mit anderen Serviceleistungen wie z. B. dem Einkaufsservice mit Lieferung zur Seite.

Du möchtest deine eigene Lösung zusammenstellen? Lies die zusätzlichen Informationen in dieser Kaufhilfe und folge diesen einfachen Schritten:

Wähle eine Basis

ELVARLI kann mithilfe eines an der Wand befestigten Seitenelements (1) oder eines an der Decke befestigten Pfostens (2) verwendet werden. Die Pfostenhöhe ist zwischen 222 cm und 350 cm verstellbar. Das Seitenelement ist in zwei Höhen erhältlich: 126 cm und 216 cm. Nicht vergessen: Für jede Innenausstattung, die du hinzufügst, braucht der Pfosten Konsolen. Jedes Seitenelement muss mit einem Stütz Kreuz versehen werden.

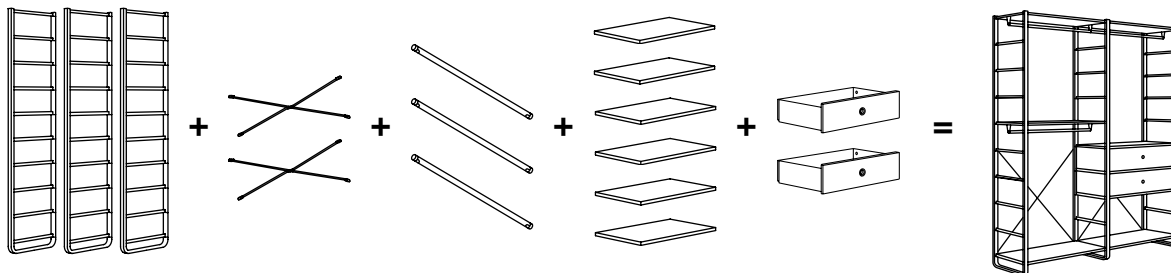
Wähle die Innenausstattung

Zu den ELVARLI Innenausstattungen zählen Kleiderstangen, Regale, Schubladen und Schuhregale. Stelle die Innenausstattung so zusammen, dass sie deinen persönlichen Anforderungen am besten entspricht. Alle Innenausstattungen sind in zwei Breiten (40 cm und 80 cm) und zwei Tiefen (36 cm und 51 cm) erhältlich.

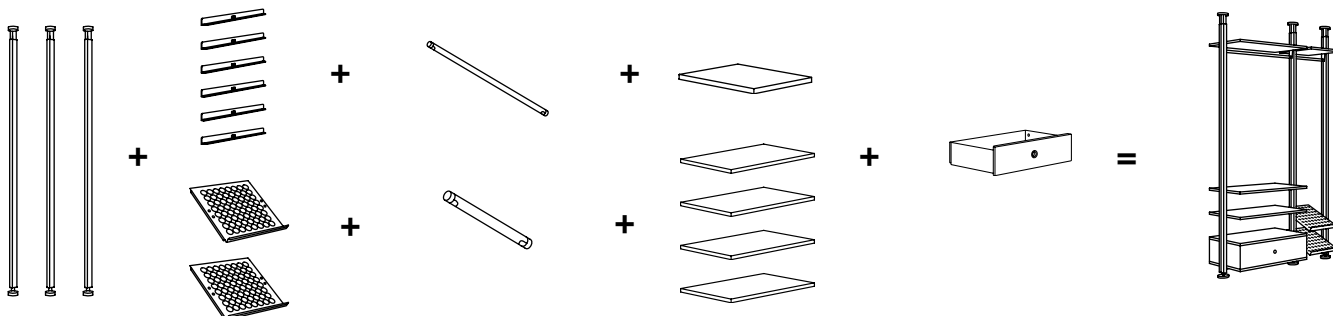
Berechne die Breite

Achte darauf, dass deine Lösung an die von dir ausgewählte Stelle passt. Egal, ob du Pfosten oder Seitenelemente verwendest, kalkuliere etwas zusätzliche Breite mit ein. Um die Breite deiner Aufbewahrungslösung zu berechnen, lies die Informationen auf Seite 3.

①



②



TIPP! Organisieren und maximieren

Vervollständige deine neue Aufbewahrungslösung mit Boxen und Einsätzen aus unserer grossen Auswahl an Zubehör. Damit kannst du deine

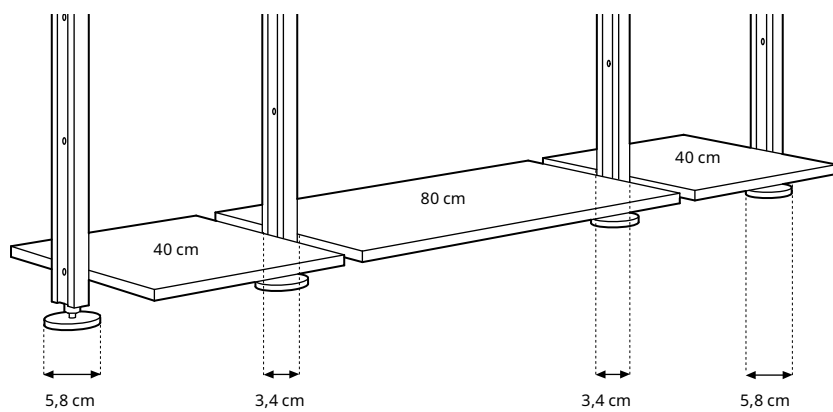
Aufbewahrung noch besser organisieren und alles ist leicht zu finden. Unsere Favoriten findest du auf Seite 10.

MONTAGE

So berechnest du die Breite einer offenen Aufbewahrungslösung

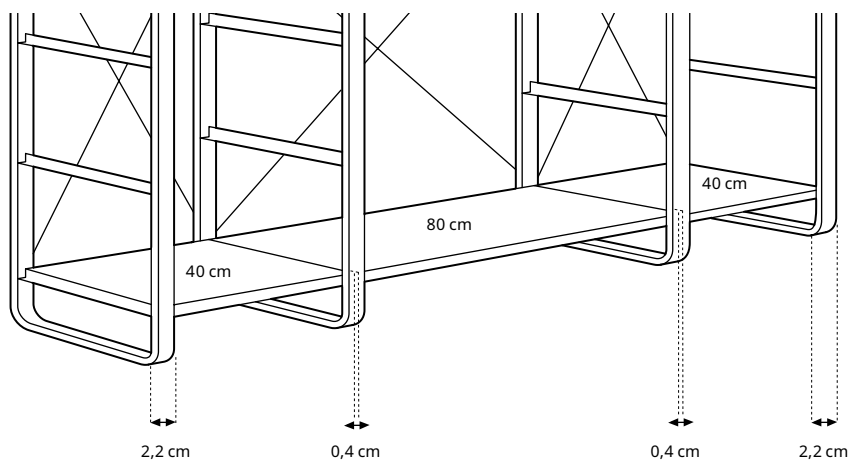
Breite der Innenausstattungen (Kleiderstangen, Schubladen, Regale, Schuhregale): 40 cm und 80 cm.

ELVARLI mit Pfosten:



Falls du deine ELVARLI Aufbewahrungslösung mit Pfosten planst, musst du für jeden Pfosten zusätzlich 3,4 cm einkalkulieren.

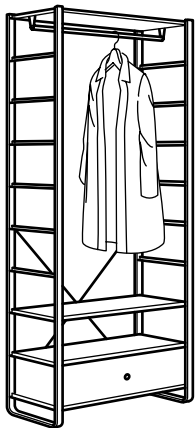
ELVARLI Kombination mit Seitenelement:



Falls du deine ELVARLI Aufbewahrungslösung mit Seitenelement planst, musst du für die Breite der äusseren Seitenelemente zusätzlich 2,2 cm und für die Mittelelemente 0,4 cm einkalkulieren.

KOMBINATIONEN

Vorgefertigte Kombinationen mit Seitenelement.



ELVARLI Kombination. Weiss.
Gesamtgrösse: 84×55 cm, 216 cm hoch.
Diese Kombination 292.- (591.573.53)

Merkzettel

Seitenelement. 51×216 cm	802.961.68	65.-/St.	2 St.
Schublade. 80×51 cm. Weiss	504.339.68	75.-/St.	1 St.
Regal. 80×51 cm. Weiss	102.961.76	25.-/St.	3 St.
Stützkreuz. 80 cm. Weiss	003.095.94	5.-/St.	1 St.
Kleiderstange. 80 cm. Weiss	002.962.14	7.-/St.	1 St.



ELVARLI Kombination. Weiss.
Gesamtgrösse: 84×40 cm, 216 cm hoch.
Diese Kombination 232.- (691.574.75)

Merkzettel

Seitenelement. 36×216 cm. Weiss	003.175.32	60.-/St.	2 St.
Regal. 80×36 cm. Weiss	203.132.84	20.-/St.	5 St.
Kleiderstange. 80 cm. Weiss	002.962.14	7.-/St.	1 St.
Stützkreuz. 80 cm. Weiss	003.095.94	5.-/St.	1 St.



ELVARLI Kombination. Weiss.
Gesamtgrösse: 125×55 cm, 216 cm hoch.
Diese Kombination 329.- (791.581.44)

Merkzettel

Seitenelement. 51×216 cm	802.961.68	65.-/St.	3 St.
Regal. 80×51 cm. Weiss	102.961.76	25.-/St.	3 St.
Regal. 40×51 cm. Weiss	602.961.74	15.-/St.	2 St.
Kleiderstange. 40 cm. Weiss	402.962.12	5.-/St.	1 St.
Kleiderstange. 80 cm. Weiss	002.962.14	7.-/St.	2 St.
Stützkreuz. 40 cm. Weiss	603.095.72	5.-/St.	1 St.
Stützkreuz. 80 cm. Weiss	003.095.94	5.-/St.	1 St.

KOMBINATIONEN

Vorgefertigte Kombinationen mit Seitenelement.



ELVARLI Kombination. Weiss.
 Gesamtgrösse: 165×55 cm, 216 cm hoch.
Diese Kombination 882.- (991.575.77)

Merktzettel

Seitenelement. 51×216 cm	802.961.68	65.-/St.	4 St.
Regal. 80×51 cm. Weiss	102.961.76	25.-/St.	2 St.
Regal. 40×51 cm. Weiss	602.961.74	15.-/St.	8 St.
Schublade. 80×51 cm. Weiss	504.339.68	75.-/St.	3 St.
Schublade. 40×51 cm. Weiss	604.339.63	65.-/St.	3 St.
Kleiderstange. 40 cm. Weiss	402.962.12	5.-/St.	2 St.
Kleiderstange. 80 cm. Weiss	002.962.14	7.-/St.	1 St.
Stützkreuz. 40 cm. Weiss	603.095.72	5.-/St.	2 St.
Stützkreuz. 80 cm. Weiss	003.095.94	5.-/St.	1 St.



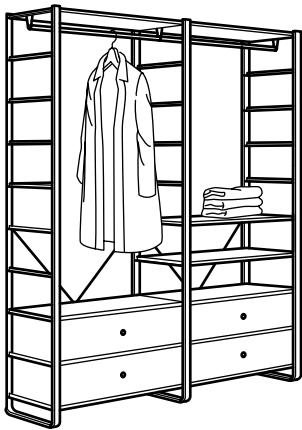
ELVARLI Kombination. Weiss.
 Gesamtgrösse: 205×55 cm, 216 cm hoch.
Diese Kombination 676.- (491.880.05)

Merktzettel

Seitenelement. 51×216 cm. Weiss	802.961.68	65.-/St.	4 St.
Kleiderstange. 40 cm. Weiss	402.962.12	5.-/St.	1 St.
Kleiderstange. 80 cm. Weiss	002.962.14	7.-/St.	3 St.
Regal. 40×51 cm. Weiss	602.961.74	15.-/St.	5 St.
Regal. 80×51 cm. Weiss	102.961.76	25.-/St.	6 St.
Schublade. 80×51 cm. Weiss	504.339.68	75.-/St.	2 St.
Stützkreuz. 40 cm. Weiss	603.095.72	5.-/St.	1 St.
Stützkreuz. 80 cm. Weiss	003.095.94	5.-/St.	2 St.

KOMBINATIONEN

Vorgefertigte Kombinationen mit Seitenelement.



ELVARLI Kombination. Weiss.
 Gesamtgrösse 165×55 cm, 216 cm hoch.
Diese Kombination 669.- (891.582.14)

Merzkettel

Seitenelement. 51×216 cm. Weiss	802.961.68	65.-/St.	3 St.
Kleiderstange. 80 cm. Weiss	002.962.14	7.-/St.	2 St.
Regal. 80×51 cm. Weiss	102.961.76	25.-/St.	6 St.
Schublade. 80×51 cm. Weiss	504.339.68	75.-/St.	4 St.
Stützkreuz. 80 cm. Weiss	003.095.94	5.-/St.	2 St.



ELVARLI Kombination. Weiss.
 Gesamtgrösse 165×55 cm, 216 cm hoch.
Diese Kombination 637.- (591.575.55)

Merzkettel

Seitenelement. 51×216 cm. Weiss	802.961.68	65.-/St.	4 St.
Kleiderstange. 40 cm. Weiss	402.962.12	5.-/St.	2 St.
Kleiderstange. 80 cm. Weiss	002.962.14	7.-/St.	1 St.
Regal. 40×51 cm. Weiss	602.961.74	15.-/St.	8 St.
Regal. 80×51 cm. Weiss	102.961.76	25.-/St.	3 St.
Schublade. 80×51 cm. Weiss	504.339.68	75.-/St.	2 St.
Stützkreuz. 40 cm. Weiss	603.095.72	5.-/St.	2 St.
Stützkreuz. 80 cm. Weiss	003.095.94	5.-/St.	1 St.

KOMBINATIONEN

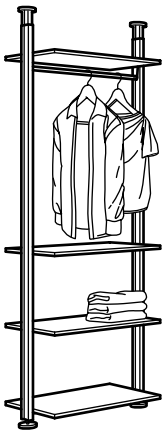
Vorgefertigte Kombinationen mit Pfosten.



ELVARLI Kombination. Weiss.
 Gesamtgrösse: 52×36 cm, 222–350 cm hoch.
Diese Kombination 135.- (291.576.08)

Merkzettel

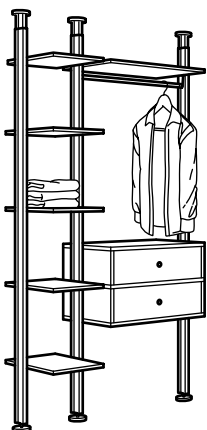
Pfosten. 222–350 cm. Weiss	402.961.70	40.-/St.	2 St.
Regal. 40×36 cm. Weiss	603.132.82	10.-/St.	1 St.
Konsole für Pfosten. 36 cm. Weiss. 2 St.	003.175.27	10.-/St.	1 St.
Kleiderstange. 40 cm. Weiss	402.962.12	5.-/St.	1 St.
Schuhregal. 40×36 cm. Weiss	103.172.92	15.-/St.	2 St.



ELVARLI Kombination. Weiss.
 Gesamtgrösse: 92×51 cm, 222–350 cm hoch.
Diese Kombination 227.- (991.579.02)

Merkzettel

Pfosten. 222–350 cm. Weiss	402.961.70	40.-/St.	2 St.
Regal. 80×51 cm. Weiss	102.961.76	25.-/St.	4 St.
Konsole für Pfosten. 51 cm. Weiss. 2 St.	002.961.72	10.-/St.	4 St.
Kleiderstange. 80 cm. Weiss	002.962.14	7.-/St.	1 St.



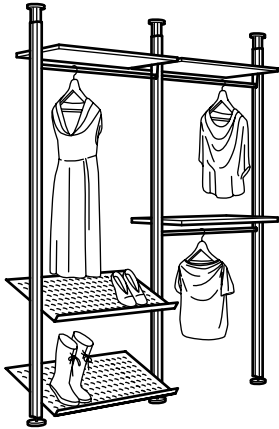
ELVARLI Kombination. Weiss.
 Gesamtgrösse: 135×51 cm, 222–350 cm hoch.
Diese Kombination 492.- (091.581.52)

Merkzettel

Pfosten. 222–350 cm. Weiss	402.961.70	40.-/St.	3 St.
Regal. 40×51 cm. Weiss	602.961.74	15.-/St.	5 St.
Regal. 80×51 cm. Weiss	102.961.76	25.-/St.	2 St.
Schublade. 80×51 cm. Weiss	504.339.68	75.-/St.	2 St.
Kleiderstange. 80 cm. Weiss	002.962.14	7.-/St.	1 St.
Konsole für Pfosten. 51 cm. Weiss. 2 St.	002.961.72	10.-/St.	9 St.

KOMBINATIONEN

Vorgefertigte Kombinationen mit Pfosten.



ELVARLI Kombination. Weiss.
 Gesamtgrösse: 175×51 cm, 222–350 cm hoch.
Diese Kombination 286.- (591.575.41)

Merkgzettel

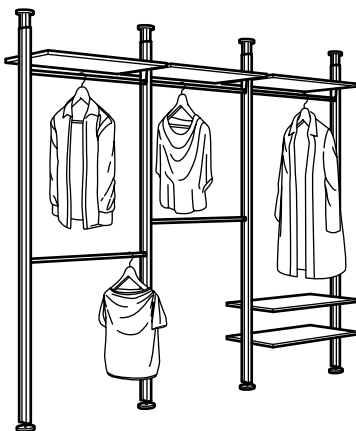
Pfosten. 222–350 cm. Weiss	402.961.70	40.-/St.	3 St.
Regal. 80×51 cm. Weiss	102.961.76	25.-/St.	3 St.
Kleiderstange. 80 cm. Weiss	002.962.14	7.-/St.	3 St.
Konsole für Pfosten. 51 cm. Weiss. 2 St.	002.961.72	10.-/St.	3 St.
Schuhregal. 80×36 cm. Weiss	503.172.90	20.-/St.	2 St.



ELVARLI Kombination. Weiss.
 Gesamtgrösse: 178×51 cm, 222–350 cm hoch.
Diese Kombination 607.- (491.575.46)

Merkgzettel

Pfosten. 222–350 cm. Weiss	402.961.70	40.-/St.	4 St.
Regal. 40×51 cm. Weiss	602.961.74	15.-/St.	5 St.
Regal. 80×51 cm. Weiss	102.961.76	25.-/St.	3 St.
Schublade. 80×51 cm. Weiss	504.339.68	75.-/St.	2 St.
Kleiderstange. 40 cm. Weiss	402.962.12	5.-/St.	2 St.
Kleiderstange. 80 cm. Weiss	002.962.14	7.-/St.	1 St.
Schuhregal. 40×36 cm. Weiss	103.172.92	15.-/St.	2 St.
Konsole für Pfosten. 51 cm. Weiss. 2 St.	002.961.72	10.-/St.	10 St.



ELVARLI Kombination. Weiss.
 Gesamtgrösse: 259×51 cm, 222–350 cm hoch.
Diese Kombination 370.- (991.573.70)

Merkgzettel

Pfosten. 222–350 cm. Weiss	402.961.70	40.-/St.	4 St.
Kleiderstange. 80 cm. Weiss	002.962.14	7.-/St.	5 St.
Regal. 80×51 cm. Weiss	102.961.76	25.-/St.	5 St.
Konsole für Pfosten. 51 cm. Weiss. 2 St.	002.961.72	10.-/St.	5 St.

ALLE TEILE UND PREISE



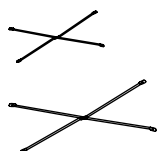
ELVARLI Seitenteil. Weiss.

36×216 cm	003.175.32	60.-
51×216 cm	802.961.68	65.-



ELVARLI Pfosten. Weiss.

222-350 cm hoch	402.961.70	40.-
-----------------	------------	-------------



ELVARLI Stützkreuz. Weiss.

40 cm breit	603.095.72	5.-
80 cm breit	003.095.94	5.-



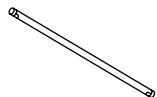
ELVARLI Konsolen für Pfosten. Weiss.

36 cm tief	003.175.27	10.-
51 cm tief	002.961.72	10.-



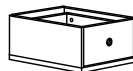
ELVARLI Kleiderstange. Weiss.

40 cm breit	402.962.12	5.-
80 cm breit	002.962.14	7.-



ELVARLI Schublade. Weiss.

40×36 cm, 22 cm hoch	004.339.61	45.-
40×51 cm, 22 cm hoch	604.339.63	65.-
80×36 cm, 22 cm hoch	904.339.66	65.-
80×51 cm, 22 cm hoch	504.339.68	75.-



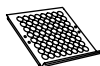
ELVARLI Regal. Weiss.

40×36 cm	603.132.82	10.-
40×51 cm	602.961.74	15.-
80×36 cm	203.132.84	20.-
80×51 cm	102.961.76	25.-



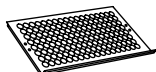
ELVARLI Regal. Bambus.

40×36 cm	903.192.68	15.-
40×51 cm	202.962.89	20.-
80×36 cm	703.192.69	25.-
80×51 cm	802.962.91	30.-



ELVARLI Schuhregal. Weiss.

40×36 cm	103.172.92	15.-
80×36 cm	503.172.90	20.-



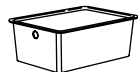
ZUBEHÖR

Vervollständige deine neue Aufbewahrungslösung mit Boxen und Einsätzen aus unserer grossen Auswahl an Zubehör. Sie bieten dir noch mehr Möglichkeiten, deine Kleider auf clevere Weise aufzubewahren.



KUGGIS Box mit Deckel. Weiss.

18×26 cm, 8 cm hoch	202.802.07	5.95
26×35 cm, 8 cm hoch	502.823.04	7.95
26×35 cm, 15 cm hoch	602.802.05	9.95
37×54 cm, 21 cm hoch	102.802.03	24.95



RABBLA Kasten mit Deckel. Stoff und Bambus.

25×35×20 cm	603.481.25	19.95
-------------	------------	--------------



RABBLA Kasten mit Fächern. Stoff und Bambus.

25×35×10 cm	903.481.24	16.95
-------------	------------	--------------



LACKISAR Tasche. Stoff.

34×51×28 cm	604.321.38	14.95
44×51×19 cm	004.321.41	14.95



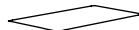
KUGGIS Einsatz mit 8 Fächern. Weiss.

53×36 cm, 6 cm hoch	002.802.08	9.95
---------------------	------------	-------------



FLÄDIS Korb.

25 cm	603.221.73	14.95
-------	------------	--------------



KOMPLEMENT Schubladenmatte. 90×53 cm.

Grau	304.055.65	7.95
------	------------	-------------



VARIERA Abdeckkappe.

Weiss. 100 Stück	002.263.15	4.95
------------------	------------	-------------



SERVICELEISTUNGEN BEI IKEA

Weitere Informationen zu unseren Serviceleistungen findest du im IKEA Einrichtungshaus oder auf [IKEA.ch/service](https://www.ikea.ch/service)

Alle Preisangaben verstehen sich in Schweizer Franken (CHF) und bleiben bis zum 30. Juni 2021 gültig. Preissenkungen während des Jahres sind möglich. Preisänderungen aufgrund von Mehrwertsteuer-Anpassungen vorbehalten. Alle Angaben in dieser Kaufhilfe gelten vorbehaltlich gesetzlich bedingter Änderungen, Satz- und Druckfehler sowie Erklärungsirrtümer. Alle Angaben beziehen sich ausschliesslich auf IKEA Schweiz. Alle Produkte nur solange Vorrat. Bitte beachte, dass gewisse Artikel nicht in allen IKEA Einrichtungshäusern erhältlich sind.